

# 認 定 書

国住参建第 2448 号  
令和 4 年 9 月 29 日

日本フォームスチレン工業組合  
理事長 大西 洋輔 様

国土交通大臣 齊藤 鉄夫



下記の構造方法等については、建築基準法第 68 条の 25 第 1 項（同法第 88 条第 1 項において準用する場合を含む。）の規定に基づき、同法第 2 条第八号並びに同法施行令第 108 条第一号及び第二号（外壁（耐力壁）：各 30 分間）の規定に適合するものであることを認める。

## 記

1. 認定番号

PC030BE-4058(1)

2. 認定をした構造方法等の名称

人造鉱物繊維断熱材充てん／木板・ポリスチレンフォーム板・構造用面材〔木質系ボード、セメント板、火山性ガラス質複層板又はせっこうボード〕表張／せっこうボード裏張／木製枠組造外壁

3. 認定をした構造方法等の内容

別添の通り

（注意）この認定書は、大切に保存しておいてください。

(別添)

1. 構造名

人造鉱物繊維断熱材充てん/木板・ポリスチレンフォーム板・構造用面材 [木質系ボード、セメント板、火山性ガラス質複層板又はせっこうボード] 表張/せっこうボード裏張/木製枠組造外壁

2. 寸法及び形状等

(寸法単位：mm)

項目	仕様
壁高	構造計算等により構造安全性が確かめられた寸法
壁厚	160.5 以上

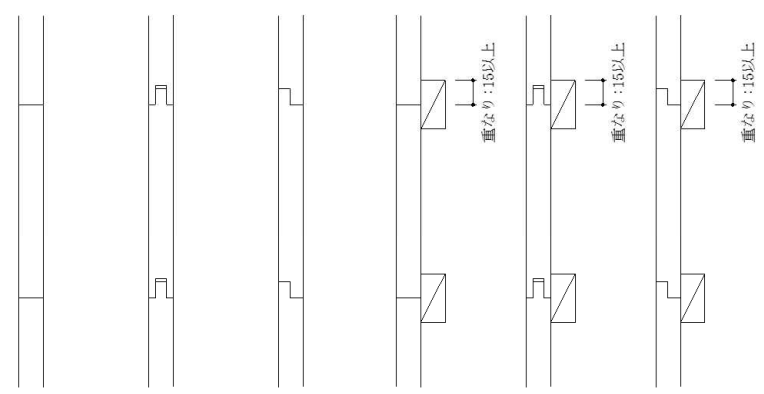
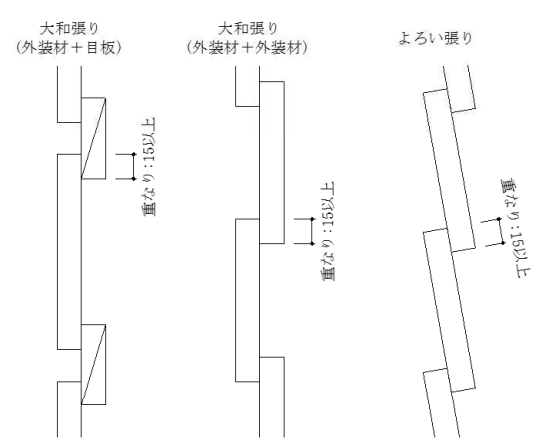
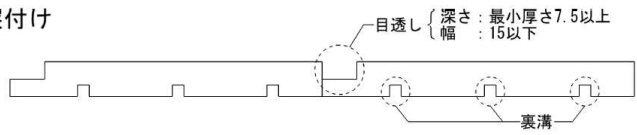
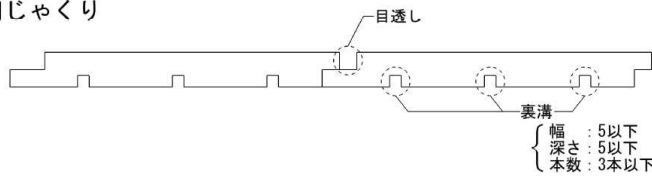
3. 材料構成

(1) 主構成材料

(寸法単位：mm)

項目	仕様
1) たて枠	<ul style="list-style-type: none"><li>・材質 平成 13 年国土交通省告示第 1540 号に適合する壁のたて枠材</li><li>・寸法 38×89 の断面寸法以上</li><li>・密度 <math>0.48 \pm 0.08 \text{g/cm}^3</math> 以上</li><li>・間隔 500 以下</li></ul>
2) 上枠、下枠	<ul style="list-style-type: none"><li>・材質 平成 13 年国土交通省告示第 1540 号に適合する壁の上下枠材</li><li>・寸法 38×89 の断面寸法以上</li><li>・密度 <math>0.48 \pm 0.08 \text{g/cm}^3</math> 以上</li></ul>

項目	仕様
3]外装材	<p>[1]基材</p> <ul style="list-style-type: none"> <li>・材質 木材</li> <li>・規格 (1)、(2)のうち、いずれか一仕様とする <ul style="list-style-type: none"> <li>(1)日本農林規格の品質に適合する構造用製材、造作用製材、下地用製材、広葉樹製材</li> <li>(2)平成12年建設省告示第1452号に規定する無等級材のうち針葉樹材</li> </ul> </li> <li>・密度 <math>0.38_{\pm 0.08} \text{g/cm}^3</math> 以上</li> <li>・厚さ <math>15_{\pm 1.5} \sim 30_{\pm 3.0}</math></li> <li>・働き幅 100～240</li> </ul> <p>[2]目地形状(外装材働き幅方向)</p> <p>(1)～(9)のうち、いずれか一仕様とする</p> <p>(1)突付け</p> <p>(2)本実</p> <p>(3)相じゃくり</p> <p>(4)突付け+目板</p> <ul style="list-style-type: none"> <li>・外装材間の働き幅方向の目地 隙間なし</li> <li>・重なり幅 15以上</li> </ul> <p>(5)本実+目板</p> <ul style="list-style-type: none"> <li>・外装材間の働き幅方向の目地 隙間なし</li> <li>・重なり幅 15以上</li> </ul> <p>(6)相じゃくり+目板</p> <ul style="list-style-type: none"> <li>・外装材間の働き幅方向の目地 隙間なし</li> <li>・重なり幅 15以上</li> </ul> <p>(7)大和張り(外装材+目板)</p> <ul style="list-style-type: none"> <li>・外装材間の働き幅方向の目地 隙間あり</li> <li>・外装材と目板の重なり幅 15以上</li> </ul> <p>(8)大和張り(外装材+外装材)</p> <ul style="list-style-type: none"> <li>・外装材間の働き幅方向の目地 隙間あり</li> <li>・外装材と外装材の重なり幅 15以上</li> </ul> <p>(9)よろい張り</p> <ul style="list-style-type: none"> <li>・外装材と外装材の重なり幅 15以上</li> </ul> <p>[3]目地形状(外装材長手方向)</p> <p>(1)、(2)のうち、いずれか一仕様とする</p> <p>(1)なし(突付けの場合)</p> <p>(2)あり</p> <ul style="list-style-type: none"> <li>・幅 <math>10_{\pm 1}</math>以下</li> </ul> <p>[4]目透し</p> <p>(1)、(2)のうち、いずれか一仕様とする</p> <p>(1)なし</p> <p>(2)あり</p> <ul style="list-style-type: none"> <li>・深さ 木板の最小厚さが7.5以上となる寸法以下</li> <li>・幅 15以下</li> </ul>

項目	仕様
<p><b>3</b> 外装材 (つづき)</p>	<p>突付け      本裏      相じゃくり      突付け+目板      本裏+目板      相じゃくり+目板</p>  <p>大和張り (外装材+目板)      大和張り (外装材+外装材)      よろい張り</p>  <p>外装材目地形状 (働き幅方向)</p> <p>[5] 裏溝 (1)、(2)のうち、いずれか一仕様とする (1)なし (2)あり ・幅5以下、深さ5以下、本数3本以下</p> <p>突付け</p>  <p>相じゃくり</p>  <p>[6] 張方 (1)、(2)のうち、いずれか一仕様とする (1)縦張 (2)横張</p>

項目	仕様
<p>3]外装材 (つづき)</p>	<p>[7]表面塗装</p> <p>(1)、(2)のうち、いずれか一仕様とする</p> <p>(1)なし</p> <p>(2)あり</p> <p>・材質 1)～9)のうち、いずれか一仕様とする</p> <p>1)ウレタン系樹脂</p> <p>・塗布量 520g/m<sup>2</sup>以下 (有機固形分 312g/m<sup>2</sup>以下)</p> <p>2)アクリル系樹脂</p> <p>・塗布量 520g/m<sup>2</sup>以下 (有機固形分 312g/m<sup>2</sup>以下)</p> <p>3)アルキッド系樹脂</p> <p>・塗布量 520g/m<sup>2</sup>以下 (有機固形分 312g/m<sup>2</sup>以下)</p> <p>4)シリコーン系樹脂</p> <p>・塗布量 520g/m<sup>2</sup>以下 (有機固形分 312g/m<sup>2</sup>以下)</p> <p>5)フッ素系樹脂</p> <p>・塗布量 520g/m<sup>2</sup>以下 (有機固形分 312g/m<sup>2</sup>以下)</p> <p>6)油性塗料</p> <p>・塗布量 520g/m<sup>2</sup>以下 (有機固形分 312g/m<sup>2</sup>以下)</p> <p>7)合成樹脂塗料</p> <p>・塗布量 520g/m<sup>2</sup>以下 (有機固形分 312g/m<sup>2</sup>以下)</p> <p>8)木材保護塗料</p> <p>・塗布量 520g/m<sup>2</sup>以下 (有機固形分 312g/m<sup>2</sup>以下)</p> <p>9)光触媒塗料 (酸化チタン被覆)</p> <p>・塗布量 520g/m<sup>2</sup>以下 (有機固形分 312g/m<sup>2</sup>以下)</p>
<p>4]目板</p>	<p>(1)、(2)のうち、いずれか一仕様とする</p> <p>(1)なし</p> <p>(2)あり</p> <p>・材質 木材</p> <p>・規格</p> <p>1)、2)のうち、いずれか一仕様とする</p> <p>1)日本農林規格の品質に適合する構造製材、造作用製材、下地用製材、広葉樹製材</p> <p>2)平成12年建設省告示第1452号に規定する無等級材のうち針葉樹材</p> <p>・寸法 厚さ15×幅30の断面寸法以上</p> <p>・外装材との重なり幅 15以上</p>

項目	仕様
5]外装下地胴縁	<p>(1)、(2)のうち、いずれか一仕様とする</p> <p>(1)なし</p> <p>(2)あり（外装材が縦張の場合に限る）</p> <ul style="list-style-type: none"> <li>・材質 木材</li> <li>・規格 1)、2)のうち、いずれか一仕様とする <ul style="list-style-type: none"> <li>1)日本農林規格の品質に適合する構造用製材、造作用製材、下地用製材、広葉樹製材</li> <li>2)平成12年建設省告示第1452号に規定する無等級材のうち針葉樹材</li> </ul> </li> <li>・寸法 <ul style="list-style-type: none"> <li>一般部 15×45の断面寸法以上</li> <li>目地部 15×45の断面寸法以上×2本又は15×90の断面寸法以上</li> </ul> </li> <li>・間隔 500以下</li> <li>・張方 横張</li> </ul>
6]胴縁	<ul style="list-style-type: none"> <li>・材質 木材</li> <li>・規格 (1)、(2)のうち、いずれか一仕様とする <ul style="list-style-type: none"> <li>(1)日本農林規格の品質に適合する構造用製材、造作用製材、下地用製材、広葉樹製材</li> <li>(2)平成12年建設省告示第1452号に規定する無等級材のうち針葉樹材</li> </ul> </li> <li>・寸法 <ul style="list-style-type: none"> <li>一般部 15×45の断面寸法以上</li> <li>目地部 15×45の断面寸法以上×2本又は15×90の断面寸法以上</li> </ul> </li> <li>・間隔 500以下</li> </ul>
7]外張断熱材	<p>(1)～(4)のうち、いずれか一仕様とする</p> <p>(1)押出法ポリスチレンフォーム断熱材 (JIS A 9521)</p> <ul style="list-style-type: none"> <li>・密度 <math>20_{+2, -0} \sim 36_{\pm 4} \text{kg/m}^3</math></li> </ul> <p>(2)押出法ポリスチレンフォーム保温板 (JIS A 9511)</p> <ul style="list-style-type: none"> <li>・密度 <math>20_{+2, -0} \sim 36_{\pm 4} \text{kg/m}^3</math></li> </ul> <p>(3)ビーズ法ポリスチレンフォーム断熱材 (JIS A 9521)</p> <ul style="list-style-type: none"> <li>・密度 <math>15_{+1.5, -0} \sim 36_{\pm 4} \text{kg/m}^3</math></li> </ul> <p>(4)ビーズ法ポリスチレンフォーム保温板 (JIS A 9511)</p> <ul style="list-style-type: none"> <li>・密度 <math>15_{+1.5, -0} \sim 36_{\pm 4} \text{kg/m}^3</math></li> </ul> <p>・面材 1)、2)のうち、いずれか一仕様とする</p> <p>1)なし</p> <p>2)あり</p> <ul style="list-style-type: none"> <li>・材質 i)、ii)のうち、いずれか一仕様とする <ul style="list-style-type: none"> <li>i)アルミニウム箔 (片面又は両面積層) <ul style="list-style-type: none"> <li>・厚さ <math>0.05_{\pm 0.01}</math>以下</li> <li>・接着層 ①及び②の併用 <ul style="list-style-type: none"> <li>①ポリスチレン樹脂 <ul style="list-style-type: none"> <li>・厚さ 0.02以下</li> </ul> </li> <li>②ウレタン系ドライラミネート <ul style="list-style-type: none"> <li>・厚さ <math>0.005_{\pm 0.001}</math>以下</li> </ul> </li> </ul> </li> <li>・塗布量 <math>10_{\pm 2} \text{g/m}^2</math>以下</li> </ul> </li> <li>ii)アルミニウム蒸着フィルム (片面又は両面積層) <ul style="list-style-type: none"> <li>・材質 ポリエステル系フィルム</li> <li>・厚さ <math>0.05_{\pm 0.01}</math>以下</li> <li>・接着層 ポリスチレン樹脂</li> <li>・塗布量 <math>10_{\pm 2} \text{g/m}^2</math>以下</li> </ul> </li> </ul> </li> <li>・形状 平板</li> </ul>

項目	仕様
7 外張断熱材 (つづき)	<ul style="list-style-type: none"> <li>・張方 i)、ii)のうち、いずれか一仕様とする</li> <li style="padding-left: 20px;">i)単層張り <ul style="list-style-type: none"> <li>・厚さ 20～100</li> </ul> </li> <li style="padding-left: 20px;">ii)重ね張り <ul style="list-style-type: none"> <li>・厚さ 20～80 の重ね張り (総厚 40～100)</li> </ul> </li> </ul>
8 構造用面材	<p>(1)～(4)のうち、いずれか一仕様とする</p> <p>(1)木質系ボード</p> <ul style="list-style-type: none"> <li>・材質 1)～5)のうち、いずれか一仕様とする</li> <li>1)構造用合板 <ul style="list-style-type: none"> <li>・規格 JAS</li> <li>・厚さ 9 以上</li> </ul> </li> <li>2)構造用パネル <ul style="list-style-type: none"> <li>・規格 JAS</li> <li>・厚さ 9 以上</li> </ul> </li> <li>3)パーティクルボード (JIS A 5908) <ul style="list-style-type: none"> <li>・厚さ 9 以上</li> </ul> </li> <li>4)ミディアムデンシティファイバーボード (JIS A 5905) <ul style="list-style-type: none"> <li>・厚さ 9 以上</li> <li>・密度 <math>0.70_{\pm 0.07} \text{g/cm}^3</math> 以上</li> </ul> </li> <li>5)シーリングボード (JIS A 5905) <ul style="list-style-type: none"> <li>・厚さ 12 以上</li> <li>・密度 <math>0.33 \text{g/cm}^3</math> 以上</li> </ul> </li> </ul> <p>(2)セメント板</p> <ul style="list-style-type: none"> <li>・材質 1)～8)のうち、いずれか一仕様とする</li> <li>1)硬質木毛セメント板 (JIS A 5404) <ul style="list-style-type: none"> <li>・厚さ 15 以上</li> </ul> </li> <li>2)硬質木片セメント板 (JIS A 5404) <ul style="list-style-type: none"> <li>・厚さ 12 以上</li> </ul> </li> <li>3)パルプセメント板 (JIS A 5414) <ul style="list-style-type: none"> <li>・厚さ 9 以上</li> </ul> </li> <li>4)フレキシブル板 (JIS A 5430) <ul style="list-style-type: none"> <li>・厚さ 9 以上</li> </ul> </li> <li>5)けい酸カルシウム板 (JIS A 5430) <ul style="list-style-type: none"> <li>・厚さ 9 以上</li> </ul> </li> <li>6)スラグせっこう板 (JIS A 5430) <ul style="list-style-type: none"> <li>・厚さ 9 以上</li> </ul> </li> <li>7)両面アクリル系樹脂塗装/パルプ・けい酸質混入セメント板 (国土交通大臣認定: QM-0457) <ul style="list-style-type: none"> <li>・厚さ 9 以上</li> </ul> </li> <li>8)繊維混入けい酸カルシウム板 (国土交通大臣認定: NM-8578) <ul style="list-style-type: none"> <li>・厚さ 9 以上</li> </ul> </li> </ul> <p>(3)火山性ガラス質複層板 (JIS A 5440)</p> <ul style="list-style-type: none"> <li>・厚さ 9 以上</li> </ul>

項目	仕様
<p>8 構造用面材 (つづき)</p>	<p>(4) せっこうボード</p> <ul style="list-style-type: none"> <li>・材質 1)～3)のうち、いずれか一仕様とする</li> <li>1) せっこうボード (JIS A 6901) <ul style="list-style-type: none"> <li>・厚さ 9.5 以上</li> </ul> </li> <li>2) 強化せっこうボード (JIS A 6901) <ul style="list-style-type: none"> <li>・厚さ 12.5 以上</li> </ul> </li> <li>3) 両面ボード用原紙張/せっこう板 (国土交通大臣認定：NM-4127) <ul style="list-style-type: none"> <li>・厚さ 9.5 以上</li> </ul> </li> <li>4) ボード用原紙張ガラス繊維混入せっこう板 (国土交通大臣認定：QM-0954-1) <ul style="list-style-type: none"> <li>・厚さ 9.5 以上</li> </ul> </li> </ul>
<p>9 充てん断熱材</p>	<p>(1)～(3)のうち、いずれか一仕様とする</p> <p>(1) グラスウール (JIS A 9504、JIS A 9521)</p> <ul style="list-style-type: none"> <li>・厚さ 89<sub>±9</sub> 以上</li> <li>・密度 10kg/m<sup>3</sup> 以上</li> </ul> <p>(2) ロックウール (JIS A 9504、JIS A 9521)</p> <ul style="list-style-type: none"> <li>・厚さ 89<sub>±9</sub> 以上</li> <li>・密度 30kg/m<sup>3</sup> 以上</li> </ul> <p>(3) 吹込み用ロックウール (JIS A 9523)</p> <ul style="list-style-type: none"> <li>・厚さ 89<sub>±9</sub> 以上</li> <li>・密度 60kg/m<sup>3</sup> 以上</li> </ul>
<p>10 内装材</p>	<p>(1)、(2)のうち、いずれか一仕様とする</p> <p>(1) せっこうボード (JIS A 6901)</p> <ul style="list-style-type: none"> <li>・厚さ 12.5 以上</li> </ul> <p>(2) 強化せっこうボード (JIS A 6901)</p> <ul style="list-style-type: none"> <li>・厚さ 12.5 以上</li> </ul> <ul style="list-style-type: none"> <li>・目地形状 1)～3)のうち、いずれか一仕様とする</li> <li>1) ベベル</li> <li>2) スクウェア</li> <li>3) テーパー</li> </ul>



## (2) 副構成材料

(寸法単位：mm)

項目	仕様
①防水紙	(1)、(2)のうち、いずれか一仕様とする (1)なし (2)あり <ul style="list-style-type: none"> <li>・材質               <ul style="list-style-type: none"> <li>1)、2)のうち、いずれか一仕様とする</li> <li>1)アスファルトフェルト (JIS A 6005)                   <ul style="list-style-type: none"> <li>・単位面積質量の呼び 430 以下</li> </ul> </li> <li>2)透湿防水シート (JIS A 6111)                   <ul style="list-style-type: none"> <li>・種類                       <ul style="list-style-type: none"> <li>i)～iii)のうち、いずれか一仕様とする</li> <li>i)ポリエチレン</li> <li>ii)ポリエステル</li> <li>iii)ポリプロピレン</li> </ul> </li> <li>・厚さ 0.4 以下</li> </ul> </li> </ul> </li> <li>・面材               <ul style="list-style-type: none"> <li>1)、2)のうち、いずれか一仕様とする</li> <li>1)なし</li> <li>2)あり                   <ul style="list-style-type: none"> <li>・材質                       <ul style="list-style-type: none"> <li>i)、ii)のうち、いずれか一仕様とする</li> <li>i)アルミニウムはく</li> <li>ii)アルミニウム蒸着</li> </ul> </li> </ul> </li> </ul> </li> </ul>
②気密材	[1]構造用面材用 (1)、(2)のうち、いずれか一仕様とする (1)なし (2)あり <ul style="list-style-type: none"> <li>・材質               <ul style="list-style-type: none"> <li>1)、2)のうち、いずれか一仕様とする</li> <li>1)粘着層付きテープ                   <ul style="list-style-type: none"> <li>・材質                       <ul style="list-style-type: none"> <li>i)～viii)のうち、いずれか一仕様とする</li> <li>i)ブチルゴム系</li> <li>ii)EPDM ゴム系</li> <li>iii)アクリル系</li> <li>iv)アスファルト系</li> <li>v)ポリエチレン系</li> <li>vi)ポリエステル系</li> <li>vii)ポリプロピレン系</li> <li>viii)ポリオレフィン系</li> </ul> </li> <li>・寸法 厚さ <math>1.0_{\pm 0.1}</math> 以下 幅 100 以下</li> <li>・使用量 <math>140_{\pm 14}g/m</math> 以下</li> </ul> </li> <li>2)アルミニウムはく付き粘着テープ                   <ul style="list-style-type: none"> <li>・材質                       <ul style="list-style-type: none"> <li>i)～iii)のうち、いずれか一仕様とする</li> <li>i)ポリエチレン系</li> <li>ii)ポリエステル系</li> <li>iii)ポリプロピレン系</li> </ul> </li> <li>・寸法 厚さ <math>1.0_{+0.1}</math> 以下 幅 100 以下</li> <li>・使用量 <math>140_{\pm 14}g/m</math> 以下</li> </ul> </li> </ul> </li> </ul>

項目	仕様
②気密材 (つづき)	[2]外張断熱材用 (1)、(2)のうち、いずれか一仕様とする (1)なし (2)あり ・材質 1)、2)のうち、いずれか一仕様とする 1)粘着層付きテープ ・材質 i)～viii)のうち、いずれか一仕様とする i)ブチルゴム系 ii)EPDM ゴム系 iii)アクリル系 iv)アスファルト系 v)ポリエチレン系 vi)ポリエステル系 vii)ポリプロピレン系 viii)ポリオレフィン系 ・寸法 厚さ $1.0_{\pm 0.1}$ 以下 幅 100 以下 ・使用量 $140_{\pm 14}\text{g/m}$ 以下 2)アルミニウムはく付き粘着テープ ・材質 i)～iii)のうち、いずれか一仕様とする i)ポリエチレン系 ii)ポリエステル系 iii)ポリプロピレン系 ・寸法 厚さ $1.0_{+0.1}$ 以下 幅 100 以下 ・使用量 $120_{\pm 12}\text{g/m}$ 以下
③充てん断熱材吹込み施工用ネット	(1)、(2)のうち、いずれか一仕様とする (1)なし (2)あり ・材質 1)～5)のうち、いずれか一仕様とする 1)ポリエチレン ・質量 $36_{-2, +4}\text{g/m}^2$ 以下 2)ポリプロピレン ・質量 $27_{\pm 3}\text{g/m}^2$ 以下 3)ポリエチレンテレフタレート ・質量 $45_{\pm 5}\text{g/m}^2$ 以下 4)ポリエステル・ポリエチレン張り合わせ ・質量 $47_{\pm 5}\text{g/m}^2$ 以下 5)ポリエステル・ポリプロピレン張り合わせ ・質量 $37_{-4, +7}\text{g/m}^2$ 以下 ・使用量 1枚/層

項目	仕様
④つなぎ材	(1)、(2)のうち、いずれか一仕様とする (1)なし (2)あり ・材質 木材 ・規格 1)、2)のうち、いずれか一仕様とする 1)日本農林規格の品質に適合する構造用製材、造作用製材、下地用製材、広葉樹製材 2)平成12年建設省告示第1452号に規定する無等級材のうち針葉樹材 ・寸法 一般部 15×45 の断面寸法以上
⑤受材	(1)、(2)のうち、いずれか一仕様とする (1)なし (2)あり ・材質 木材 ・規格 1)、2)のうち、いずれか一仕様とする 1)日本農林規格の品質に適合する構造用製材、造作用製材、下地用製材、広葉樹製材 2)平成12年建設省告示第1452号に規定する無等級材のうち針葉樹材 ・寸法 一般部 15×45 の断面寸法以上
⑥防湿気密フィルム	(1)、(2)のうち、いずれか一仕様とする (1)なし (2)あり ・材質 1)～3)のうち、いずれか一仕様とする 1)住宅用プラスチック系防湿フィルム (JIS A 6930) ・厚さ 0.20 以下 2)包装用ポリエチレンフィルム (JIS Z 1702) ・厚さ 0.20 以下 3)農業用ポリエチレンフィルム (JIS K 6781) ・厚さ 0.20 以下
⑦外装目地材	[1]建築用シーリング材 ・材質 1)～5)のうち、いずれか一仕様とする 1)ポリウレタン系 2)アクリル系 3)アクリルウレタン系 4)ポリサルファイド系 5)シリコン系 ・使用量 56 <sub>±5.6</sub> g/m 以上  [2]バックアップ材 ・材質 1)～5)のうち、いずれか一仕様とする 1)ポリエチレン系 2)ポリスチレン系 3)ポリウレタン系 4)ポリプロピレン系 5)塩化ビニル系 ・使用量 5g/m 以上

項目	仕様
⑧内装材目地 処理材	<p>(1)、(2)のうち、いずれか一仕様とする</p> <p>(1)なし</p> <p>(2)あり</p> <ul style="list-style-type: none"> <li>・材質 1)又は1)及び2)の併用 <ul style="list-style-type: none"> <li>1)せっこうボード用目地処理材 (JIS A 6914) <ul style="list-style-type: none"> <li>・塗布量 50g/m 以上</li> </ul> </li> <li>2)ガラスファイバーテープ <ul style="list-style-type: none"> <li>・厚さ 0.13 以上</li> </ul> </li> </ul> </li> <li>・幅 35 以上</li> </ul>
⑨留付材	<p>[1]外装材固定用</p> <p>(1)、(2)のうち、いずれか一仕様とする</p> <p>(1)くぎ</p> <ul style="list-style-type: none"> <li>・材質 1)、2)のうち、いずれか一仕様とする <ul style="list-style-type: none"> <li>1)鋼製又はステンレス鋼製</li> <li>2)真ちゅう</li> </ul> </li> <li>・寸法 <math>\phi 2.15</math> 以上×長さ 38 以上</li> </ul> <p>(2)ねじ</p> <ul style="list-style-type: none"> <li>・材質 1)、2)のうち、いずれか一仕様とする <ul style="list-style-type: none"> <li>1)鋼製又はステンレス鋼製</li> <li>2)真ちゅう</li> </ul> </li> <li>・呼び寸法 <math>\phi 2.15</math> 以上×長さ 38 以上</li> <li>・留付間隔、本数 <ul style="list-style-type: none"> <li>・長さ方向 500 以下</li> <li>・幅方向：1 段につき 2 本留め (外装材の働き幅 100～150)</li> <li>1 段につき 3 本留め (外装材の働き幅 150～240)</li> </ul> </li> </ul> <p>[2]目板固定用</p> <p>(1)、(2)のうち、いずれか一仕様とする</p> <p>(1)なし</p> <p>(2)あり (外装材形状が突付け、本実、相じゃくり、大和張りの場合に限る)</p> <ul style="list-style-type: none"> <li>・材質 1)、2)のうち、いずれか一仕様とする <ul style="list-style-type: none"> <li>1)くぎ <ul style="list-style-type: none"> <li>・材質 1)、2)のうち、いずれか一仕様とする <ul style="list-style-type: none"> <li>1)鋼製又はステンレス鋼製</li> <li>2)真ちゅう</li> </ul> </li> <li>・寸法 <math>\phi 2.15</math> 以上×長さ 38 以上</li> </ul> </li> <li>2)ねじ <ul style="list-style-type: none"> <li>・材質 1)、2)のうち、いずれか一仕様とする <ul style="list-style-type: none"> <li>1)鋼製又はステンレス鋼製</li> <li>2)真ちゅう</li> </ul> </li> <li>・呼び寸法 <math>\phi 3.5</math> 以上×長さ 38 以上</li> </ul> </li> <li>・留付間隔 500 以下</li> </ul> </li></ul>

項目	仕様
⑨留付材 (つづき)	<p>[3]外装下地胴縁固定用</p> <p>(1)、(2)のうち、いずれか一仕様とする</p> <p>(1)なし</p> <p>(2)あり</p> <ul style="list-style-type: none"> <li>・材質 1)、2)のうち、いずれか一仕様とする             <ol style="list-style-type: none"> <li>1)くぎ                 <ul style="list-style-type: none"> <li>・材質 鋼製又はステンレス鋼製</li> <li>・寸法 <math>\phi 1.70</math> 以上×長さ 25 以上</li> </ul> </li> <li>2)ねじ                 <ul style="list-style-type: none"> <li>・材質 鋼製又はステンレス鋼製</li> <li>・呼び寸法 <math>\phi 3.1</math> 以上×長さ 25 以上</li> </ul> </li> </ol> </li> <li>・留付間隔 500 以下</li> </ul> <p>[4]外張断熱材仮留用</p> <p>(1)、(2)のうち、いずれか一仕様とする</p> <p>(1)なし</p> <p>(2)あり</p> <ul style="list-style-type: none"> <li>・種類             <ol style="list-style-type: none"> <li>1)～3)のうち、いずれか一仕様とする                 <ol style="list-style-type: none"> <li>1)粘着層付きテープ                     <ul style="list-style-type: none"> <li>・材質                         <ol style="list-style-type: none"> <li>i)～viii)のうち、いずれか一仕様とする</li> <li>i)ブチルゴム系</li> <li>ii)EPDM ゴム系</li> <li>iii)アクリル系</li> <li>iv)アスファルト系</li> <li>v)ポリエチレン系</li> <li>vi)ポリエステル系</li> <li>vii)ポリプロピレン系</li> <li>viii)ポリオレフィン系</li> </ol> </li> <li>・厚さ <math>1.0_{\pm 0.1}</math> 以下</li> <li>・幅 100 以下</li> <li>・使用量 <math>140_{\pm 14g/m}</math> 以下</li> </ul> </li> <li>2)くぎ                     <ul style="list-style-type: none"> <li>・材質 鋼製又はステンレス鋼製</li> <li>・寸法 <math>\phi 2.15</math> ×長さ 38 以上</li> </ul> </li> </ol> </li> </ol> </li> </ul>

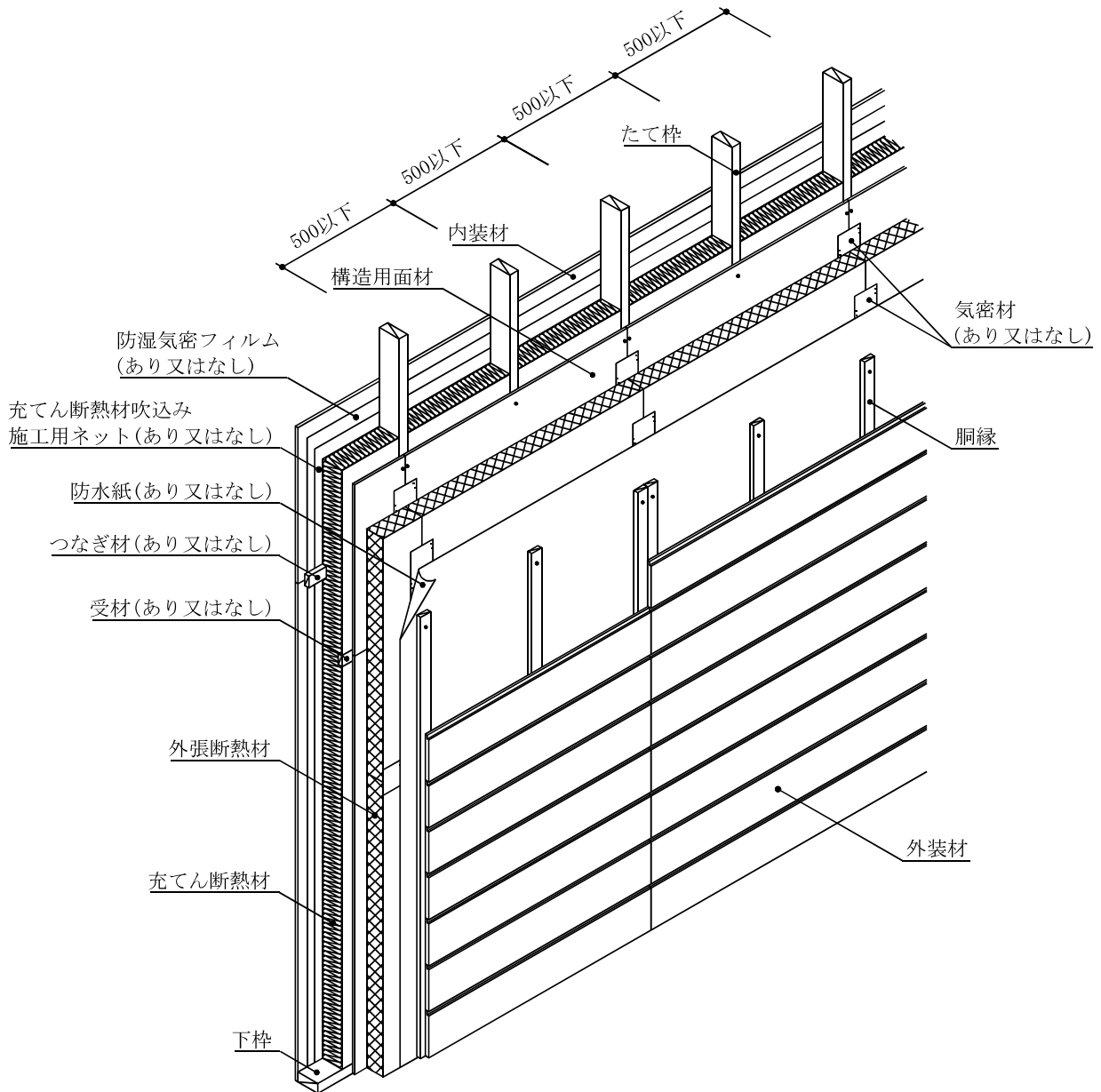
項目	仕様
⑨留付材 (つづき)	<p>3)ねじ</p> <ul style="list-style-type: none"> <li>・材質 鋼製又はステンレス鋼製</li> <li>・呼び寸法 <math>\phi 3.5 \times</math>長さ 38 以上</li> </ul> <p>[5]外張断熱材・胴縁固定用 外張断熱材固定用専用ねじ</p> <ul style="list-style-type: none"> <li>・材質 鋼製又はステンレス鋼製</li> <li>・呼び寸法 <math>\phi 4.2</math> 以上<math>\times</math>長さ 75 以上かつ、のみ込み寸法 40 以上</li> <li>・留付間隔 500 以下（胴縁直交方向） 100 以上 500 以下（胴縁方向）</li> </ul> <p>[6]構造用面材固定用 (1)、(2)のうち、いずれか一仕様とする</p> <p>(1)くぎ</p> <ul style="list-style-type: none"> <li>・材質 鋼製又はステンレス鋼製</li> <li>・寸法 <math>\phi 1.70</math> 以上<math>\times</math>長さ 25 以上</li> </ul> <p>(2)ねじ</p> <ul style="list-style-type: none"> <li>・材質 鋼製又はステンレス鋼製</li> <li>・呼び寸法 <math>\phi 3.1</math> 以上<math>\times</math>長さ 25 以上</li> <li>・留付間隔 周辺部 200 以下 中間部 300 以下</li> </ul> <p>[7]充てん断熱材固定用 ステーブル</p> <ul style="list-style-type: none"> <li>・材質 鋼製又はステンレス鋼製</li> <li>・寸法 肩幅 10 以上、足長 10 以上</li> <li>・留付間隔 1000 以下</li> </ul> <p>[8]つなぎ材、受材固定用 (1)、(2)のうち、いずれか一仕様とする</p> <p>(1)くぎ</p> <ul style="list-style-type: none"> <li>・材質 鋼製又はステンレス鋼製</li> <li>・寸法 <math>\phi 2.15</math> 以上<math>\times</math>長さ 38 以上</li> </ul> <p>(2)ねじ</p> <ul style="list-style-type: none"> <li>・材質 鋼製又はステンレス鋼製</li> <li>・呼び寸法 <math>\phi 3.5</math> 以上<math>\times</math>長さ 38 以上</li> <li>・留付本数 柱、間柱に 1 本以上/1 箇所</li> </ul> <p>[9]内装材固定用 (1)、(2)のうち、いずれか一仕様とする</p> <p>(1)くぎ</p> <ul style="list-style-type: none"> <li>・材質 鋼製又はステンレス鋼製</li> <li>・寸法 <math>\phi 1.70</math> 以上<math>\times</math>長さ 25 以上</li> </ul> <p>(2)ねじ</p> <ul style="list-style-type: none"> <li>・材質 鋼製又はステンレス鋼製</li> <li>・呼び寸法 <math>\phi 3.1</math> 以上<math>\times</math>長さ 25 以上</li> <li>・留付間隔 周辺部 200 以下 中間部 300 以下</li> </ul>

項目	仕様
⑨留付材 (つづき)	<p>[10]防水紙固定用</p> <p>(1)、(2)のうち、いずれか一仕様もしくは併用とする</p> <p>(1)粘着層付きテープ</p> <ul style="list-style-type: none"> <li>・材質             <ul style="list-style-type: none"> <li>i)～viii)のうち、いずれか一仕様とする</li> <li>i)ブチルゴム系</li> <li>ii)EPDM ゴム系</li> <li>iii)アクリル系</li> <li>iv)アスファルト系</li> <li>v)ポリエチレン系</li> <li>vi)ポリエステル系</li> <li>vii)ポリプロピレン系</li> <li>viii)ポリオレフィン系</li> </ul> </li> <li>・寸法 厚さ <math>1.0_{\pm 0.1}</math> 以下 幅 100 以下</li> <li>・使用量 <math>140_{\pm 14}</math>g/m 以下</li> </ul> <p>(2)ステーブル</p> <ul style="list-style-type: none"> <li>・材質 鋼製又はステンレス鋼製</li> <li>・寸法 肩幅 10 以上、足長 10 以上</li> <li>・留付間隔 1000 以下</li> </ul> <p>[11]充てん断熱材吹込み施工用ネット固定用 ステーブル</p> <ul style="list-style-type: none"> <li>・材質 鋼製又はステンレス鋼製</li> <li>・寸法 肩幅 10 以上、足長 10 以上</li> <li>・留付間隔 50 以下</li> </ul> <p>[12]防湿気密フィルム固定用</p> <p>(1)、(2)のうち、いずれか一仕様もしくは併用とする</p> <p>(1)粘着層付きテープ</p> <ul style="list-style-type: none"> <li>・材質             <ul style="list-style-type: none"> <li>i)～viii)のうち、いずれか一仕様とする</li> <li>i)ブチルゴム系</li> <li>ii)EPDM ゴム系</li> <li>iii)アクリル系</li> <li>iv)アスファルト系</li> <li>v)ポリエチレン系</li> <li>vi)ポリエステル系</li> <li>vii)ポリプロピレン系</li> <li>viii)ポリオレフィン系</li> </ul> </li> <li>・寸法 厚さ <math>1.0_{\pm 0.1}</math> 以下 幅 100 以下</li> <li>・使用量 <math>140_{\pm 14}</math>g/m 以下</li> </ul> <p>(2)ステーブル</p> <ul style="list-style-type: none"> <li>・材質 鋼製又は ステンレス鋼製</li> <li>・寸法 肩幅 10 以上、足長 10 以上</li> <li>・留付間隔 1000 以下</li> </ul>

#### 4. 構造説明図

図1 構造説明図

(寸法単位：mm)



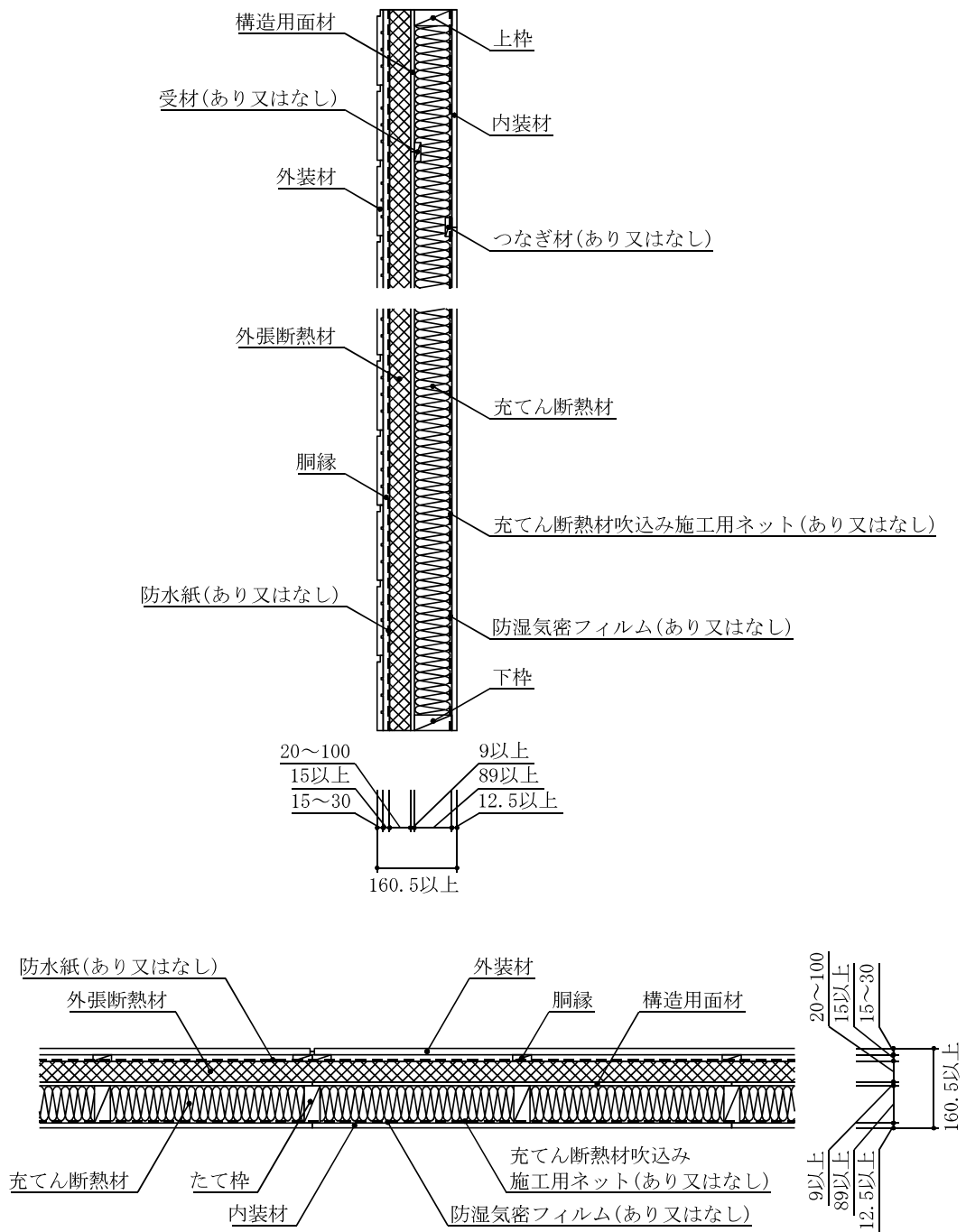
外装材：横張りの場合

注) 寸法および材料構成は2および3のとおり



図2 構造説明図

(寸法単位：mm)

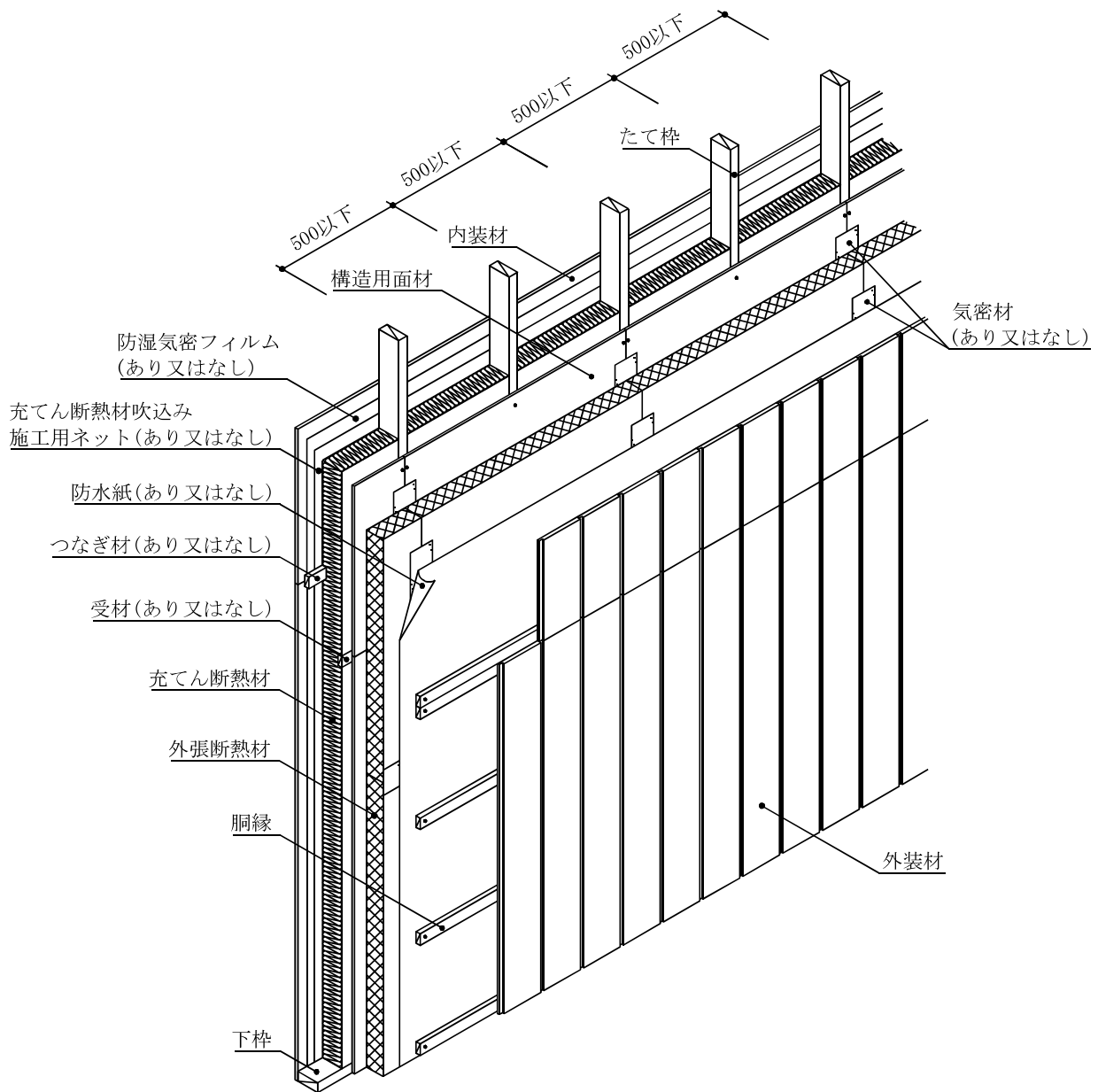


外装材：横張りの場合

注) 寸法および材料構成は2および3のとおり

図3 構造説明図

(寸法単位：mm)

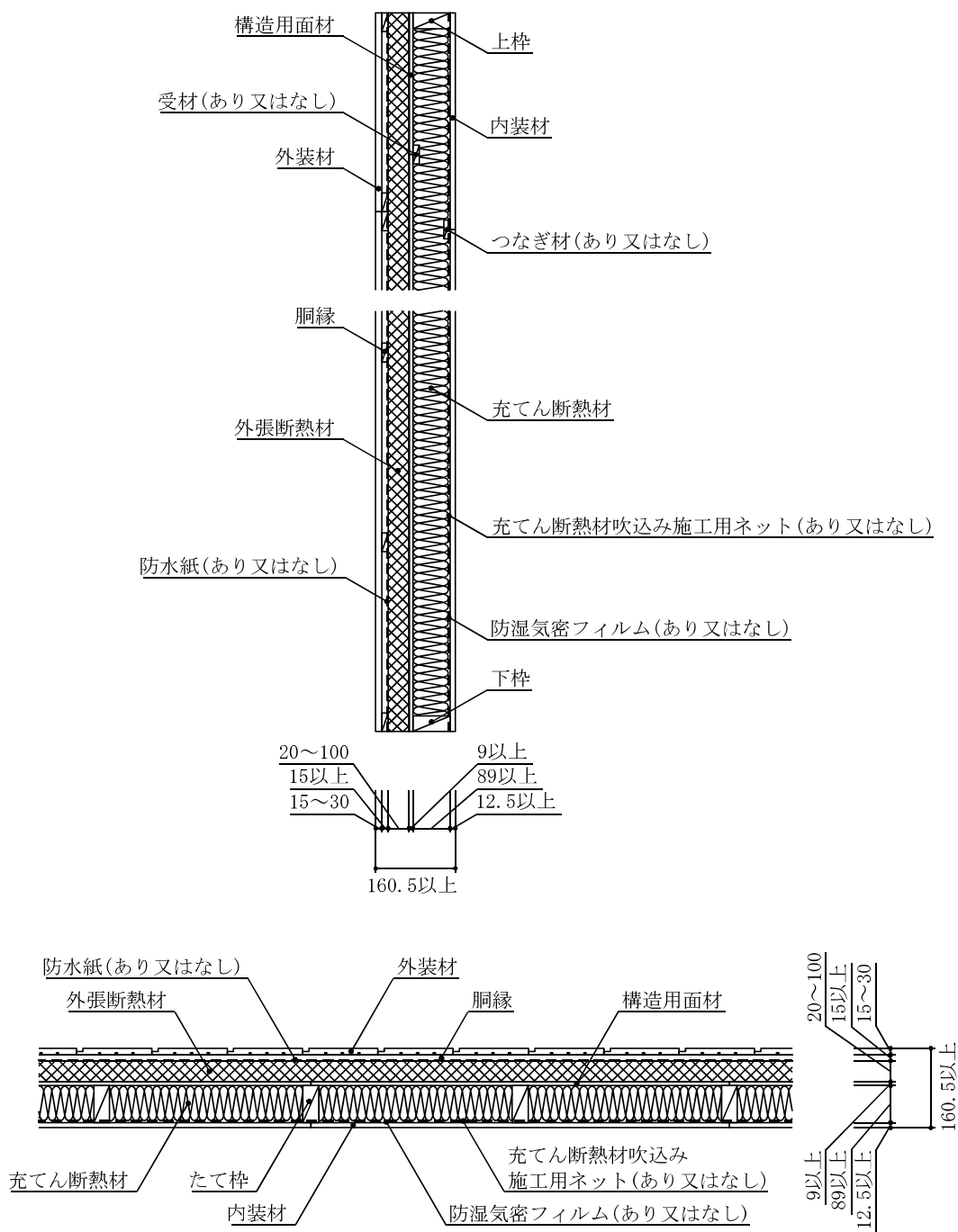


外装材：縦張りの場合

注) 寸法および材料構成は2および3のとおり

図4 構造説明図

(寸法単位：mm)

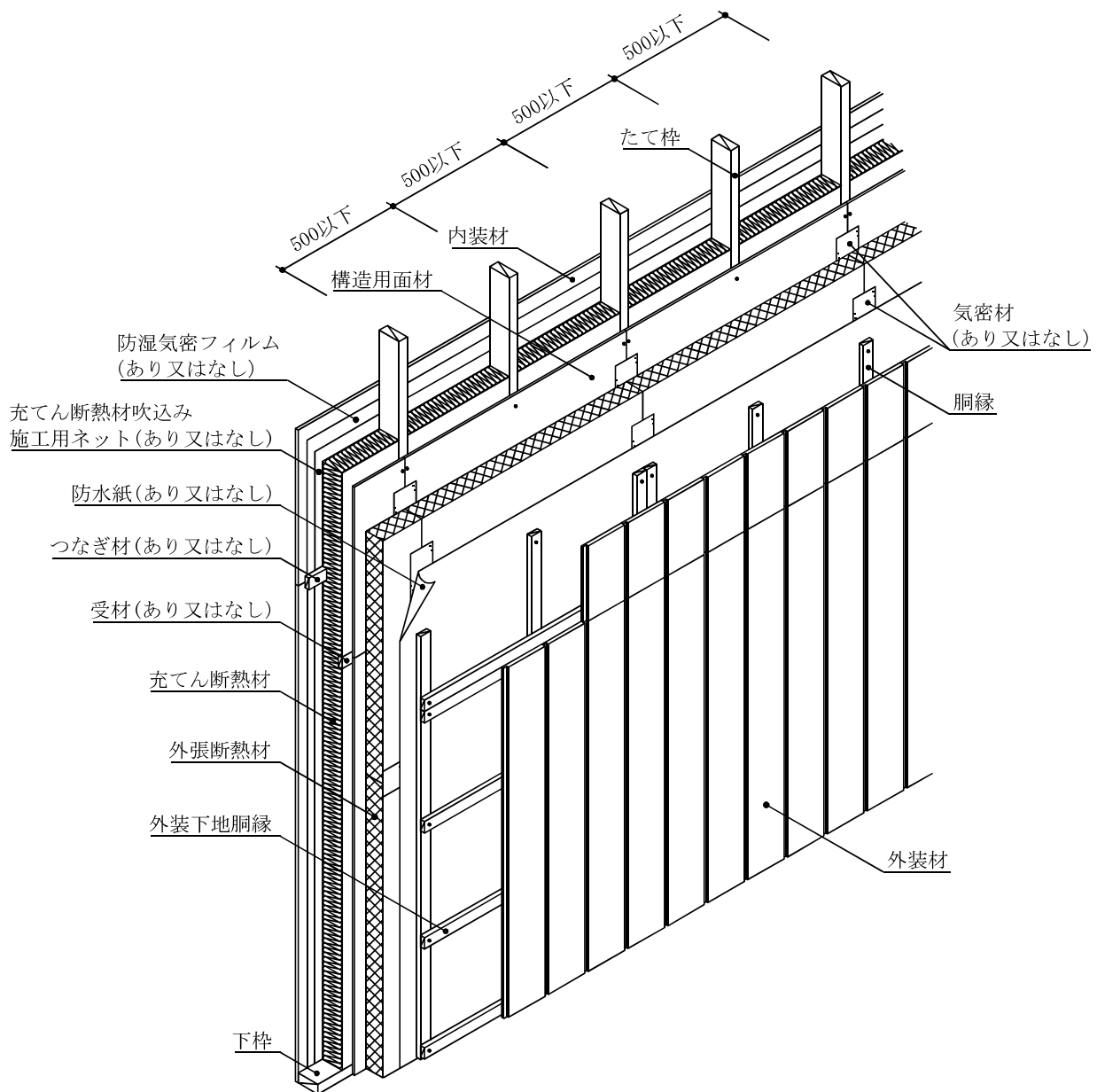


外装材：縦張りの場合

注) 寸法および材料構成は2および3のとおり

図5 構造説明図

(寸法単位：mm)

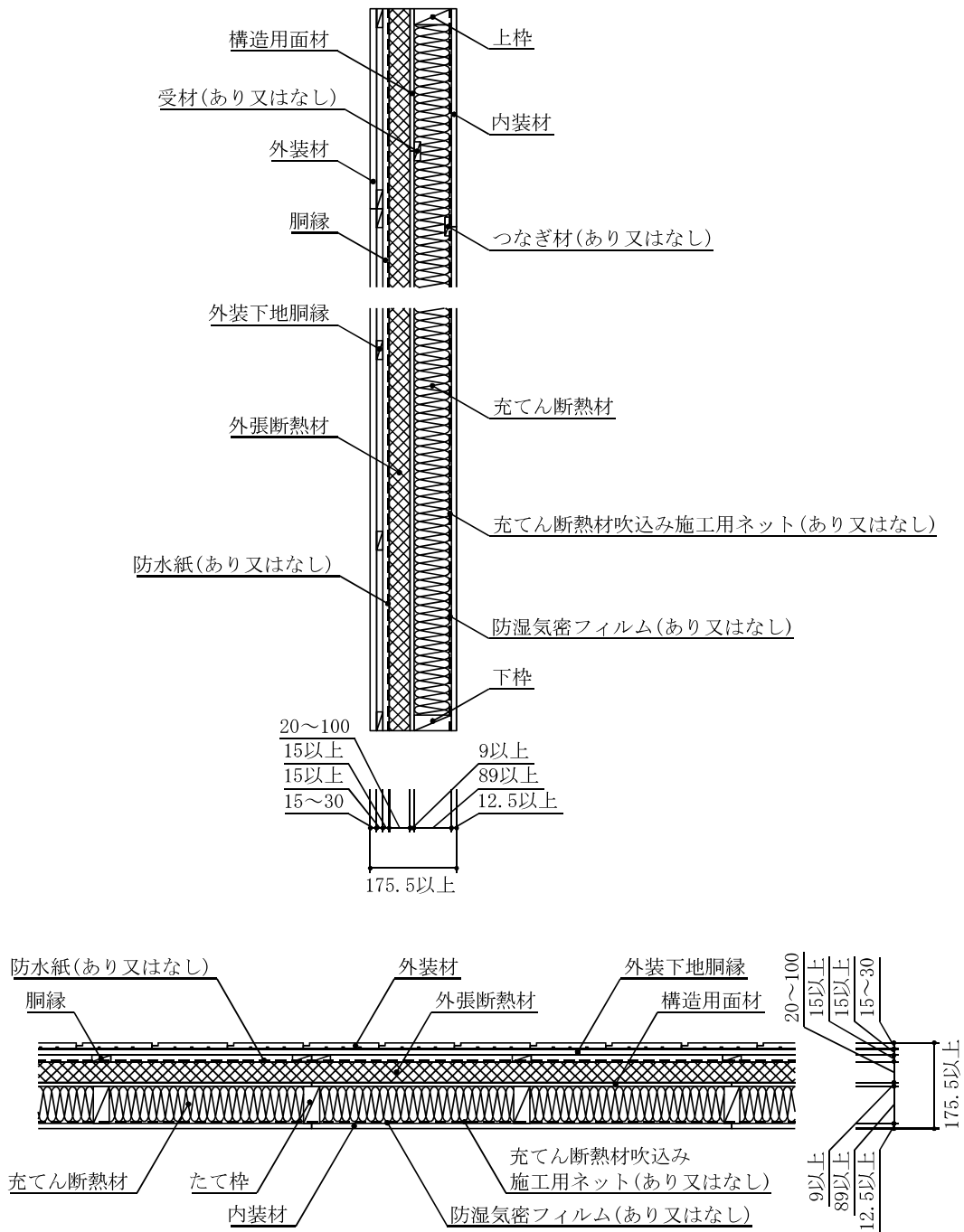


外装材：縦張りの場合(外装下地胴縁あり)

注) 寸法および材料構成は2および3のとおり

図6 構造説明図

(寸法単位：mm)



外装材：縦張りの場合(外装下地胴縁あり)

注) 寸法および材料構成は2および3のとおり

図7 構造説明図

(寸法単位：mm)

突付け

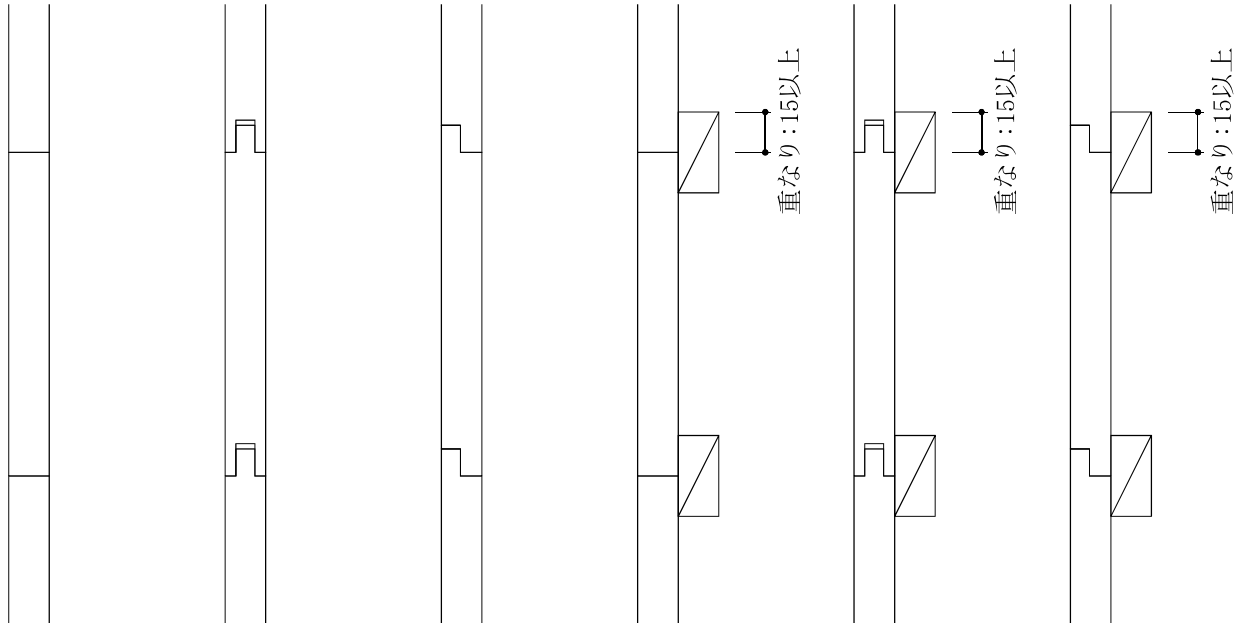
本実

相じゃくり

突付け+目板

本実+目板

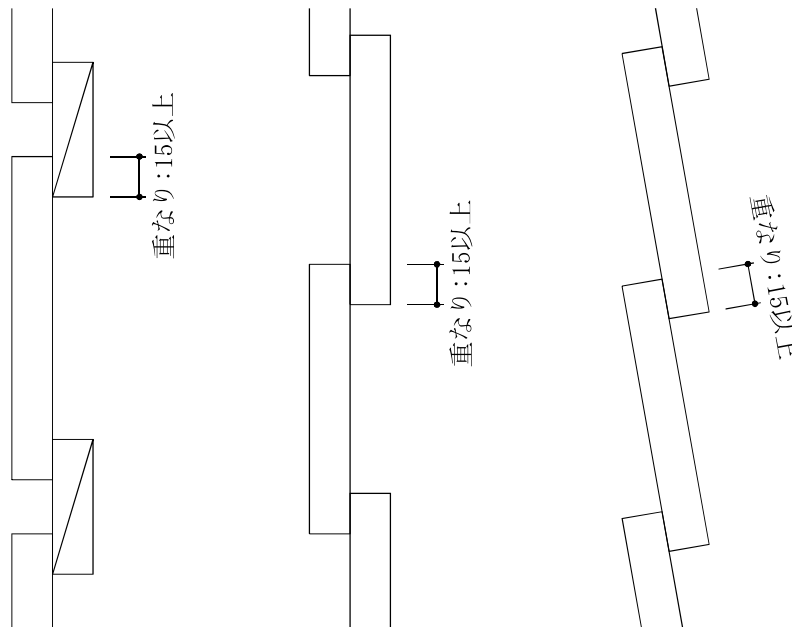
相じゃくり+目板



大和張り  
(外装材+目板)

大和張り  
(外装材+外装材)

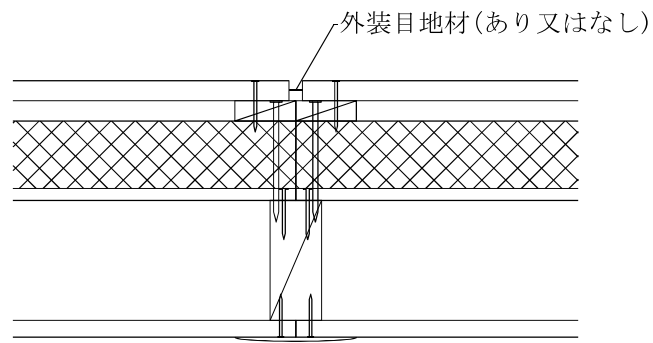
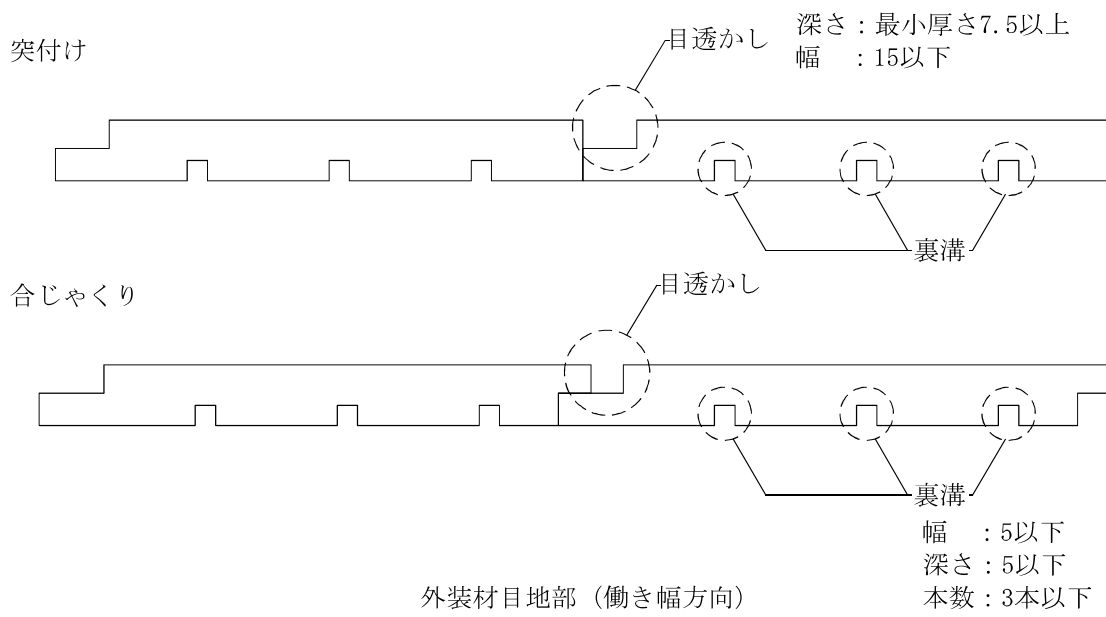
よろい張り



外装材目地形状 (働き幅方向)

図8 構造説明

(寸法単位：mm)



外装材目地形状（長手方向）

## 5. 施工方法等

### <施工図>

#### 4. 構造説明図と同じ

### <施工手順>

施工は以下の手順で行う。

#### 1) 構造躯体の施工

たて枠、上枠および下枠は、反り曲がりのないものを使用する。

たて枠は、土台に対して垂直に使用し 500mm 以下の間隔で取付ける。

#### 2) 構造用面材の取付け

構造用面材は、構造用面材固定用留付材を用いてたて枠または上下枠に取り付ける。

面材の目地部には、必要に応じて気密材を取付ける。

#### 3) 外張断熱材の仮留め（仮留めを行う場合）

外張断熱材を仮留めする場合には、外張断熱材仮留用留付材を用いて、仮留めする。外張断熱材の目地部には、必要に応じて気密材を取付ける。

#### 4) 外張断熱材の取付け

外張断熱材は、外張断熱材・胴縁固定用留付材を用いて、たて枠、上下枠または構造用面材に取付ける。

#### 5) 防水紙の張付け（防水紙を用いる場合）

防水紙は、重ね代を縦 100mm 以上、横 100mm 以上とり、防水紙固定用留付材を用いて張り付ける。

なお、張り付ける際にはたるみ、しわのないように張り付ける。

#### 6) 胴縁の取付け

胴縁は構造用面材外側からの打込み深さが 40mm 以上となる胴縁固定用留付材を用いて、たて枠または構造用面材に取付ける。

#### 7) 外装下地胴縁の取り付け（外装下地胴縁を用いる場合）

外装下地胴縁固定用留め付け材を用いて胴縁に留め付ける

#### 8) 外装材の取付けおよび目板の取付け（目板を用いる場合）

外装材の張り方は、縦張りまたは横張りとする。

外装材は外装材固定用留付材を用いて、胴縁に取付ける。

目板は、必要に応じて目板固定用留付材を用いて、胴縁または外装材に取付ける。

節部の欠け等は、必要に応じて、木材やアクリル系樹脂接着剤、エポキシ系樹脂を用いて補修する。

※外装材の目地処理（外装材働き幅方向）は、張り方に応じて、以下の方法で行う。

##### (1) 突付け

外装材は端部を密着させ、隙間が生じないように取付ける。

##### (2) 本実

外装材の重ね代は、指定寸法を確保し、上実・下実のいずれかの端部は相互に密着させるように張付ける。

##### (3) 相じゃくり

外装材の重ね代は、指定寸法を確保し、上実・下実のいずれかの端部は相互に密着させるように張付ける。

##### (4) 突付け+目板、本実+目板、相じゃくり+目板

外装材は端部を密着させ隙間が生じないようにし、目板は重ね代の指定寸法を確保して、外装材と目板は相互に密着させるように張付ける。

##### (5) 大和張り（外装+目板）

外装材は目板との重ね代の指定寸法を確保して、外装材と目板は相互に密着させるように張付ける。

##### (6) 大和張り（外装+外装）



外装材の重ね代は指定寸法を確保し、外装材同士は相互に密着させるように張付ける。

(7) よろい張り

外装材の重ね代は指定寸法を確保し、外装材同士は相互に密着させるように張付ける。

※外装材の目地処理（外装材長手方向）は、張り方に応じて、以下の方法で行う。

(1) 突付け目地

外装材は端部を密着させ、隙間が生じないように取付ける。

(2) シーリング材とバックアップ材の併用目地

目地幅は10(±1)mmとし、バックアップ材を用いて、その上に隙間が生じないようにシーリング材を充てんする。

9) 断熱材の充てん

充てん断熱材は、柱及び間柱間に隙間が生じないように充てんする。または柱及び間柱間に充てんし、充てん断熱材固定用留付材を用いて隙間が生じないように取付ける。

吹込み断熱材を用いる場合は、吹込み断熱材吹込み施工用ネットを、充てん断熱材吹込み施工用ネット固定用留付材を用いて張り付けた上で、吹込み断熱材を充てんする。

吹込み断熱材の施工については、JIS A9523 吹込み用繊維質断熱材に定められた吹込み用断熱材製造業者が提供する施工マニュアルに基づき、吹込み用断熱材製造業者指定の施工業者によって施工する。

10) つなぎ材、受材の取付け（つなぎ材、受材を用いる場合）

つなぎ材、受材は、内装材又は構造用面材の横目地となる位置のたて枠の間に、つなぎ材、受材固定用留付材を用いて取付ける。

11) 防湿気密フィルムの張付け（防湿気密フィルムを用いる場合）

防湿気密フィルムは、重ね代を100mm以上とり、防湿気密フィルム固定用留付材を用いて、たて枠または上下枠に張り付ける。

なお、張り付ける際はたるみ、しわのないように張り付ける。

12) 内装材の取付け

内装材は、内装材固定用留付材を用い、たて枠または上下枠に取付ける。

目地部には必要に応じて内装材用目地処理材を施し、平滑に仕上げる。