

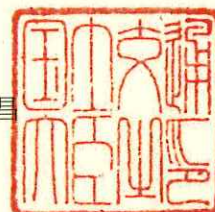
認定書

国住参建第 4014 号

令和 7 年 2 月 25 日

日本フォームスチレン工業組合
理事長 大西 洋輔 様

国土交通大臣 中野 洋昌



下記の構造方法等については、建築基準法第 68 条の 25 第 1 項（同法第 88 条第 1 項において準用する場合を含む。）の規定に基づき、同法第 2 条第八号並びに同法施行令第 108 条第一号及び第二号（外壁（耐力壁）：各 30 分間）の規定に適合するものであることを認める。

本認定は令和 5 年 9 月 25 日付け性能評価書（第 22EL790-1 号）に基づくものであり、令和 6 年 5 月 29 日付け国住参建第 131 号による認定番号 PC030BE-0375-1(5)を校正するものである。認定番号 PC030BE-0375-1(5)は取り消す。

記

1. 認定番号

PC030BE-0375-2(5)

2. 認定をした構造方法等の名称

人造鉱物繊維断熱材充てん／木繊維混入セメントけい酸カルシウム板・ポリスチレンフォーム板・構造用面材〔木質系ボード、セメント板、火山性ガラス質複層板又はせっこうボード〕表張／構造用面材〔木質系ボード、セメント板、火山性ガラス質複層板又はせっこうボード〕・せっこうボード裏張／木製枠組造外壁

3. 認定をした構造方法等の内容

別添の通り

（注意）この認定書は、大切に保存しておいてください。

1. 構造名：

人造鉱物繊維断熱材充てん／木繊維混入セメントけい酸カルシウム板・ポリスチレンフォーム板・構造用面材〔木質系ボード、セメント板、火山性ガラス質複層板又はせっこうボード〕表張／構造用面材〔木質系ボード、セメント板、火山性ガラス質複層板又はせっこうボード〕・せっこうボード裏張／木製枠組造外壁

2. 仕様の寸法：

仕様の寸法を表1に示す。

表1 仕様の寸法

項 目	仕 様
壁の高さ	構造計算等により構造安定性が確かめられた寸法
壁厚	154.5mm以上
たて枠間隔	500mm以下

3. 仕様の主構成材料：

仕様の主構成材料を表2に示す。

表2 仕様の主構成材料

項目	仕様																																		
たて枠(荷重支持部材)	材料：平成13年国土交通省告示第1540号に適合する壁のたて枠材 寸法：38×89mm以上 密度：0.48(±0.08)g/cm ³ 以上																																		
上枠、下枠	材料：平成13年国土交通省告示第1540号に適合する壁の上枠材及び下枠材 寸法：38×89mm以上 密度：0.48(±0.08)g/cm ³ 以上																																		
外装材	<p>材料：窯業系サイディング(JIS A 5422) 組成：①～③の一</p> <p>①木繊維補強セメント板 種類：A)又はB) A)木繊維混入セメント・けい酸カルシウム板 組成(質量%)： <table style="margin-left: 20px;"> <tr><td>けい酸カルシウム化合物</td><td>70～80</td></tr> <tr><td>有機質繊維</td><td>10～15</td></tr> <tr><td>無機質繊維</td><td>0～5</td></tr> <tr><td>有機質混和材</td><td>0～3</td></tr> <tr><td>無機質混和材</td><td>10～15</td></tr> </table> B)硬質木片セメント板 組成(質量%)： <table style="margin-left: 20px;"> <tr><td>セメント質原料</td><td>73～78</td></tr> <tr><td>木片</td><td>22～27</td></tr> </table> ②繊維補強セメント板 組成(質量%)： <table style="margin-left: 20px;"> <tr><td>セメント質原料</td><td>65～85</td></tr> <tr><td>有機質繊維</td><td>2～8</td></tr> <tr><td>無機質繊維</td><td>0～6</td></tr> <tr><td>有機質混和材</td><td>0～3</td></tr> <tr><td>無機質混和材</td><td>7～30</td></tr> </table> ③繊維補強セメントけい酸カルシウム板 組成(質量%)： <table style="margin-left: 20px;"> <tr><td>けい酸カルシウム化合物</td><td>65～96</td></tr> <tr><td>有機質繊維</td><td>0～5</td></tr> <tr><td>無機質繊維</td><td>0～4</td></tr> <tr><td>有機質混和材</td><td>0～3</td></tr> <tr><td>無機質混和材</td><td>0～30</td></tr> </table> 但し、 ・繊維質原料 有機質：木繊維、パルプ、ポリビニルアルコール、ポリプロピレン等 無機質：ガラス繊維、ロックウール、マイカ、セラミック繊維等 ・混和材 有機質：木粉、メチルセルロース、撥水剤等 無機質：パーライト、炭酸カルシウム、タルク、シラスバルーン等 </p>	けい酸カルシウム化合物	70～80	有機質繊維	10～15	無機質繊維	0～5	有機質混和材	0～3	無機質混和材	10～15	セメント質原料	73～78	木片	22～27	セメント質原料	65～85	有機質繊維	2～8	無機質繊維	0～6	有機質混和材	0～3	無機質混和材	7～30	けい酸カルシウム化合物	65～96	有機質繊維	0～5	無機質繊維	0～4	有機質混和材	0～3	無機質混和材	0～30
けい酸カルシウム化合物	70～80																																		
有機質繊維	10～15																																		
無機質繊維	0～5																																		
有機質混和材	0～3																																		
無機質混和材	10～15																																		
セメント質原料	73～78																																		
木片	22～27																																		
セメント質原料	65～85																																		
有機質繊維	2～8																																		
無機質繊維	0～6																																		
有機質混和材	0～3																																		
無機質混和材	7～30																																		
けい酸カルシウム化合物	65～96																																		
有機質繊維	0～5																																		
無機質繊維	0～4																																		
有機質混和材	0～3																																		
無機質混和材	0～30																																		

つづく

つづき

<p>外装材</p>	<p>表面塗料： 種類：①～⑥の一 ①アクリルウレタン樹脂系塗料 ②アクリル樹脂系塗料 ③シリコン樹脂系塗料 ④ふっ素樹脂系塗料 ⑤エポキシ樹脂系塗料 ⑥無機質系塗料(ポリシロキサン系等) 塗布量：200g/m²以下(有機固形分)</p>
	<p>密度：1.1(±0.2)Mg/m³</p>
	<p>形状： 1)外形寸法 厚さ：14～25mm 厚さ：14mmの場合 幅：400～910mm 長さ：1820～3640mm 厚さ：15～25mmの場合 幅：303～910mm 長さ：910～3640mm 2)端部形状(サイディング相互の重なりと隙間) 重なり：6mm以上 隙間：3mm以下 3)断面形状 厚さ：14～25mm 厚さ：14mmの場合 最小板厚(中実部)：8mm以上 容積欠損率：8%以下 (但し、板厚14mmを超える場合は裏面から14mmの位置での欠損率とする) 厚さ15～25mmの場合 最小板厚(中実部)：11mm以上 容積欠損率：11%以下 (但し、板厚15mmを超える場合は裏面から15mmの位置での欠損率とする) 中空率：37%以下 (但し、板厚15mmを超える場合は厚さを増した分だけ中空率を上げることができる)</p>
	<p>張り方：縦張又は横張</p>

つづく

つづき

<p>構造用面材 (表張材)</p>	<p>仕様：(1)～(4)の一</p>
<p>(1) 木質系 ボード</p>	<p>材料：①～⑧の一</p> <ul style="list-style-type: none"> ①日本農林規格に適合する構造用合板(全層すぎを除く、加工品を含む) 厚さ：9mm 以上 ②日本農林規格に適合する構造用パネル(加工品を含む) 厚さ：9mm 以上 ③パーティクルボード(JIS A 5908) 厚さ：9mm 以上 ④日本農林規格に適合する製材(加工品を含む) 厚さ：13mm 以上 ⑤日本農林規格に適合する単板積層材(加工品を含む) 厚さ：9mm 以上 ⑥日本農林規格に適合する直交集成板(加工品を含む) 厚さ：9mm 以上 ⑦シージングボード(JIS A 5905) 厚さ：12mm 以上 密度：0.33～0.42g/cm³ ⑧構造用MDF(JIS A 5905) 厚さ：9mm 以上
<p>(2) セメン ト板</p>	<p>材料：①～⑩の一</p> <ul style="list-style-type: none"> ①硬質木毛セメント板(JIS A 5404) 厚さ：15mm 以上 ②硬質木片セメント板(JIS A 5404) 厚さ：12mm 以上 ③パルプセメント板(JIS A 5414) 厚さ：9mm 以上 ④スレート板(JIS A 5430) 厚さ：9mm 以上 ⑤けい酸カルシウム板(JIS A 5430) 厚さ：9mm 以上 ⑥パルプ・けい酸カルシウム混入/セメント板 (国土交通大臣認定不燃材料：NM-0592) 厚さ：9mm 以上 ⑦パルプ混入けい酸カルシウム板 (国土交通大臣認定不燃材料：NM-0656) 厚さ：9mm 以上 ⑧両面ポリ塩化ビニル被覆ガラス繊維ネット張/セメントモルタル板 (国土交通大臣認定不燃材料：NM-0711) 厚さ：9mm 以上 ⑨両面アクリル樹脂系塗装/パルプ混入フライアッシュセメント板 (国土交通大臣認定不燃材料：NM-2567) 厚さ：9mm 以上 ⑩パルプ混入けい酸カルシウム板 (国土交通大臣認定不燃材料：NM-2601) 厚さ：9mm 以上

つづく

つづき

<p>構造用面材 (表張材)</p>	<p>(2) セメント板</p>	<p>①繊維強化セメント板(国土交通大臣認定不燃材料：NM-8576) 厚さ：9mm 以上</p> <p>②繊維混入けい酸カルシウム板(国土交通大臣認定不燃材料：NM-8578) 厚さ：9mm 以上</p> <p>③化粧繊維混入けい酸カルシウム板(国土交通大臣認定不燃材料：NM-8579) 厚さ：9mm 以上</p> <p>④パルプ混入けい酸カルシウム板(国土交通大臣認定不燃材料：NM-9029) 厚さ：9mm 以上</p> <p>⑤アクリル樹脂系塗装／スラグセメントパーライト板 (国土交通大臣認定不燃材料：NM-9529) 厚さ：9mm 以上</p> <p>⑥両面アクリル系樹脂塗装／パルプ・けい酸質混入セメント板 (国土交通大臣認定準不燃材料：QM-0457) 厚さ：9mm 以上</p>
	<p>(3) 火山性 ガラス質 複層板</p>	<p>材料：火山性ガラス質複層板(JIS A 5440) 厚さ：9mm 以上</p>
	<p>(4) せっこう ボード</p>	<p>材料：①～⑪の一</p> <p>①せっこうボード(JIS A 6901) 厚さ：9.5mm 以上</p> <p>②強化せっこうボード(JIS A 6901) 厚さ：12.5mm 以上</p> <p>③両面ボード用原紙張／せっこう板(国土交通大臣認定不燃材料：NM-1908) 厚さ：9.5mm 以上</p> <p>④両面ボード用原紙張せっこう板(国土交通大臣認定不燃材料：NM-4127) 厚さ：9.5mm 以上</p> <p>⑤ガラス繊維不織布入せっこう板(国土交通大臣認定不燃材料：NM-9354) 厚さ：9.5mm 以上</p> <p>⑥両面ボード用原紙張／ガラス繊維混入せっこう板 (国土交通大臣認定不燃材料：NM-9645) 厚さ：9.5mm 以上</p> <p>⑦両面ボード用原紙張／ガラス繊維混入せっこう板 (国土交通大臣認定不燃材料：NM-9692) 厚さ：9.5mm 以上</p> <p>⑧ボード用原紙張／ガラス繊維混入せっこう板 (国土交通大臣認準不燃材料：QM-0954-1) 厚さ：9.5mm 以上</p> <p>⑨ボード用原紙張／ガラス繊維混入せっこう板 (国土交通大臣認準不燃材料：QM-0955-1) 厚さ：9.5mm 以上</p> <p>⑩ボード用原紙張／せっこう板(国土交通大臣認準不燃材料：QM-1040) 厚さ：9.5mm 以上</p> <p>⑪ボード用原紙張／ガラス繊維混入せっこう板 (国土交通大臣認難燃材料：RM-0059) 厚さ：9.5mm 以上</p>

つづく

つづき

構造用面材 (中張材)	仕様：なし
構造用面材 (裏張材)	材料：構造用面材(表張材)と同じ
下張材(中張材)	仕様：なし
下張材(裏張材)	仕様：なし
内装材	材料：①又は② ①せっこうボード(JIS A 6901) 厚さ：9.5mm以上 ②強化せっこうボード(JIS A 6901) 厚さ：12.5mm以上
外張断熱材	材料：ビーズ法ポリスチレンフォーム(JIS A 9521、JIS A 9511) 厚さ：15～135mm(最薄部15mm以上、最厚部135mm以下) 密度：10～33kg/m ³ 面材； 仕様：あり又はなし 材料：①又は② ①アルミニウムはく ②アルミニウム蒸着
充てん断熱材	材料：①～④の一 ①グラスウール(JIS A 9504、JIS A 9521) 密度：10kg/m ³ 以上 ②ロックウール(JIS A 9504、JIS A 9521) 密度：30kg/m ³ 以上 ③吹込み用グラスウール(JIS A 9523) 密度：20kg/m ³ 以上 ④吹込み用ロックウール(JIS A 9523) 密度：60kg/m ³ 以上 厚さ：25(±2.5)mm以上

4. 仕様の副構成材料：

仕様の副構成材料を表3に示す。

表3 仕様の副構成材料

項目	仕様
胴縁	材料：①～⑥の一 ①日本農林規格に適合する構造用製材(加工品を含む) ②日本農林規格に適合する造作用製材(加工品を含む) ③日本農林規格に適合する下地用製材(加工品を含む) ④日本農林規格に適合する広葉樹製材(加工品を含む) ⑤日本農林規格に適合する構造用単板積層材(加工品を含む) ⑥日本農林規格に適合する造作用単板積層材(加工品を含む) 寸法：一般部 18×45mm以上 目地部 18×90mm以上
受材	仕様：あり又はなし 材料：①～⑤の一 ①日本農林規格に適合する構造用製材(加工品を含む) ②日本農林規格に適合する造作用製材(加工品を含む) ③日本農林規格に適合する下地用製材(加工品を含む) ④日本農林規格に適合する広葉樹製材(加工品を含む) ⑤平成12年建設省告示第1452号に規定する無等級材のうちの針葉樹材 寸法：15×45mm以上
充てん断熱材吹込み施工用ネット	仕様：あり又はなし 材質：①～⑤の一 ①ポリエチレン 質量：36(-2、+4)g/m ² 以下 ②ポリプロピレン 質量：27(±3)g/m ² 以下 ③ポリエチレンテレフタレート 質量：45(±5)g/m ² 以下 ④ポリエステル・ポリエチレン張り合わせ 質量：47(±5)g/m ² 以下 ⑤ポリエステル・ポリプロピレン張り合わせ 質量：37(-4、+7)g/m ² 以下 使用量：1枚/層
透湿防水紙	仕様：あり又はなし 材料：①又は② ①アスファルトルーフィングフェルト(JIS A 6005) 単位面積質量の呼び：430以下 ②透湿防水シート(JIS A 6111) 厚さ：0.4mm以下 単位面積質量：430g/m ² 以下 材質：1)～3)の一 1)ポリエチレン系 2)ポリエステル系 3)ポリプロピレン系 面材； 仕様：あり又はなし 材料：①又は② ①アルミニウムはく ②アルミニウム蒸着

つづく

つづき

防湿気密フィルム	<p>仕様：あり又はなし 材料：①～③の一 ①住宅用プラスチック系防湿フィルム(JIS A 6930) 材質：ポリエチレン系 ②包装用ポリエチレンフィルム(JIS Z 1702) ③農業用ポリエチレンフィルム(JIS K 6781) 厚さ：0.27mm以下</p>
目地部材	<p>材料：①～⑤の一 ①建築用シーリング材(JIS A 5758) 材質：1)～8)の一 1)ポリウレタン系樹脂 2)変成ウレタン系樹脂 3)ポリサルファイド系樹脂 4)変成ポリサルファイド系樹脂 5)シリコーン系樹脂 6)変成シリコーン系樹脂 7)アクリル系 8)アクリルウレタン系 使用量：56(±5.6)g/m以上 ②ハット形ジョイナーと①建築用シーリング材との併用 ジョイナー材質：1)～11)の一 1)溶融亜鉛めっき鋼板(JIS G 3302) 2)塗装溶融亜鉛めっき鋼板(JIS G 3312) 3)溶融亜鉛-5%アルミニウム合金めっき鋼板(JIS G 3317) 4)塗装溶融亜鉛-5%アルミニウム合金めっき鋼板(JIS G 3318) 5)溶融 55%アルミニウム亜鉛合金めっき鋼板(JIS G 3321) 6)塗装溶融 55%アルミニウム亜鉛合金めっき鋼板(JIS G 3322) 7)ポリ塩化ビニル被覆金属板(JIS K 6744、但し、金属板のアルミニウム又はアルミニウム合金板は除く) 8)熱間圧延ステンレス鋼板(JIS G 4304) 9)冷間圧延ステンレス鋼板(JIS G 4305) 10)塩化ビニル 但し、①シーリング材充てん量 56(±5.6)g/m以上 11)ポリプロピレン 但し、①シーリング材充てん量 56(±5.6)g/m以上 1)～9)の厚さ：0.25mm以上 10)～11)の厚さ：0.3mm以上 ③金属ジョイナー 材質：②の1)～9)の一 形状：ハット形、H形等 厚さ：0.25mm以上 ④目地材なし(本実、合いじゃくり、突付け目地、重なり目地の場合)</p>

つづく

つづき

目地部材	<p>⑤バックアップ材と①建築用シーリング材との併用 バックアップ材の材質：1)～5)の一 1)ポリエチレン系 2)ポリスチレン系 3)ポリウレタン系 4)ポリプロピレン系 5)塩化ビニル系 バックアップ材とシーリング材の合計使用量：56(±5.6)g/m以上 ①～③及び⑤の目地幅：10mm以下</p>
留付材	<p>外装材固定用： 材料：①～③の一 ①スクリークぎ 寸法：胴部径φ2.2×長さ38mm以上 ②リングくぎ 寸法：胴部径φ2.2×長さ38mm以上 ③ねじ 寸法：呼び径φ3×長さ38.1mm以上 材質：鋼製又はステンレス鋼製 留付間隔：303mm以下 留付位置：板端部より20mm以上内側</p> <p>胴縁固定用： 材料：①～③の一 ①くぎ 寸法：胴部径φ3.4×長さ75mm以上 ②ねじ 寸法：呼び径φ6×長さ100mm以上 ③外張断熱材固定用専用ビス 寸法：呼び径φ6×長さ100mm以上 材質：鋼製又はステンレス鋼製 留付間隔：303mm以下</p> <p>内装材固定用： 材料：①又は② ①くぎ 寸法：胴部径φ2.34×長さ38.1mm以上 ②ねじ 寸法：呼び径φ2.7×長さ38.1mm以上 材質：鋼製又はステンレス鋼製 留付間隔：周辺部150mm以下 中間部200mm以下</p> <p>構造用面材固定用： 材料：①又は② ①くぎ 寸法：胴部径φ2.87×長さ50.8mm以上 ②ねじ 寸法：呼び径φ3.1×長さ50.8mm以上 材質：鋼製又はステンレス鋼製 留付間隔：周辺部100mm以下 中間部200mm以下</p>

つづく

つづき

留付材	外張断熱材固定用(仮留)： 仕様：あり又はなし 材料：①又は② ①くぎ 寸法：胴部径φ1.7×長さ25mm以上 ②ねじ 寸法：胴部径φ3.5×長さ38mm以上 材質：鋼製又はステンレス鋼製
	充てん断熱材固定用： 材料：ステーブル 材質：鋼製又はステンレス鋼製 寸法：肩幅10mm以上、足長10mm以上 留付間隔：1000mm以下
	充てん断熱材吹込み施工用ネット固定用(充てん断熱材吹込み施工用ネットを用いる場合)： 材料：ステーブル 材質：鋼製又はステンレス鋼製 寸法：肩幅10mm以上、足長10mm以上 留付間隔：50mm以下
	透湿防水紙・防湿気密フィルム固定用： 仕様：あり又はなし 材料：①、②又は①及び② ①粘着層付きテープ 材質：1)～8)の一 1)ブチルゴム系 2)EPDMゴム系 3)アクリル系 4)アスファルト系 5)ポリエチレン系 6)ポリエステル系 7)ポリプロピレン系 8)ポリオレフィン系 厚さ：1.0(±0.1)mm以下 幅：100mm以下 ②ステーブル 材質：鋼製又はステンレス鋼製 寸法：内幅10mm以上、足長10mm以上 留付間隔：1000mm以下

つづく

つづき

留付材	受材固定用(受材を用いる場合) : 材料 : くぎ 寸法 : 胴部径 $\phi 3.4$ × 長さ 75mm 以上 留付間隔 : 500mm以下
パテ	材料 : せっこう系パテ 塗布量 : 140g/m以上
目地処理材	仕様 : あり又はなし 材料 : 気密テープ 材質 : 1)~4) の一 1) ブチルゴム系 2) EPDMゴム系 3) アクリル系 4) アスファルト系 厚さ : 1.0mm以下 幅 : 100mm以下

5. 仕様の構造説明図 :

仕様の構造説明図を図 1~図 10 に示す。

図中の単位については、特記のない限り mm とする。

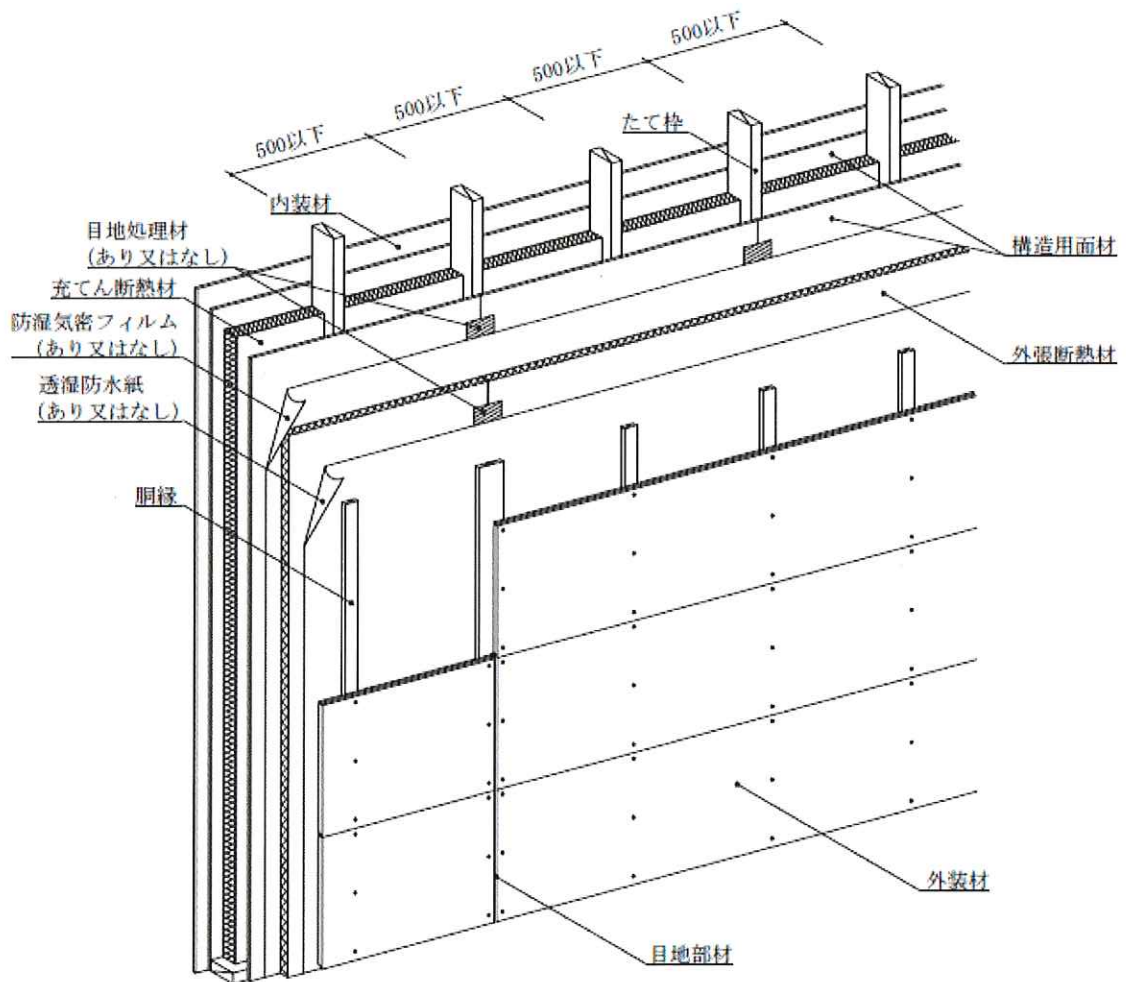


図1 構造説明図
(外装材横張／構造用面材裏張仕様)

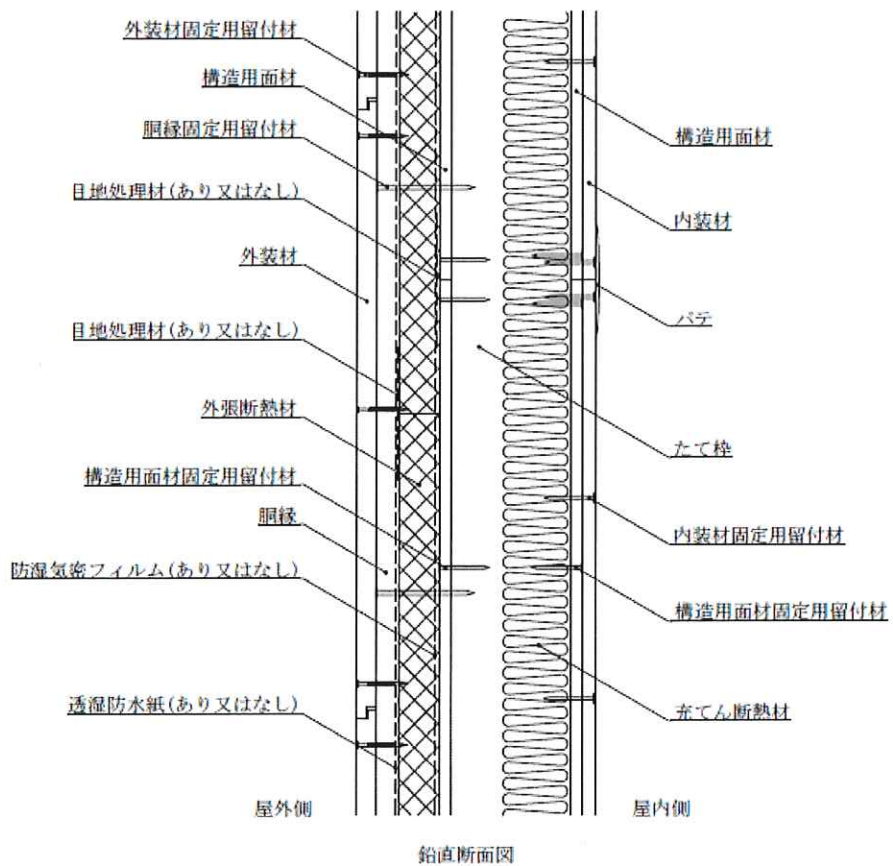
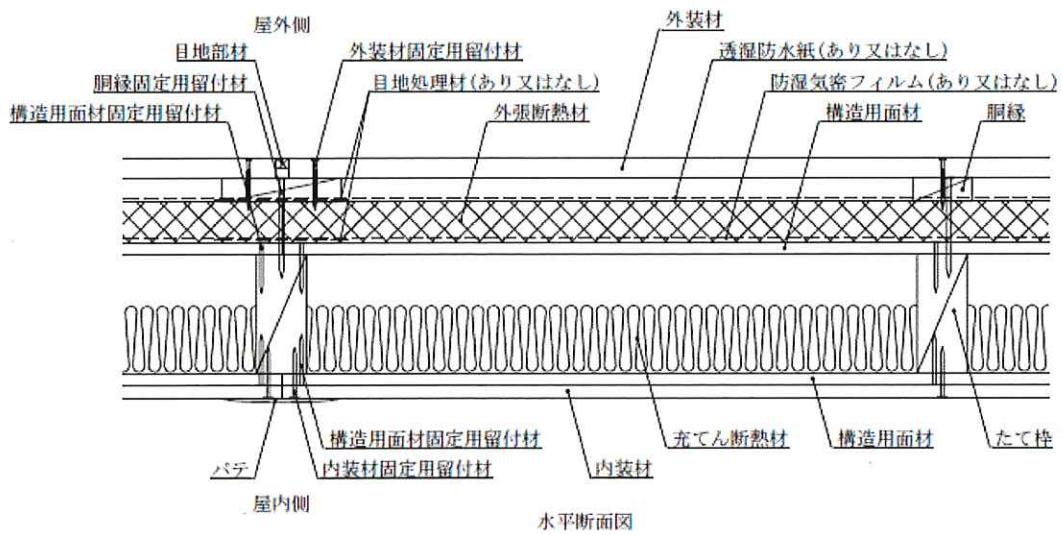


図2 構造説明図
(外装材横張/構造用面材裏張仕様)

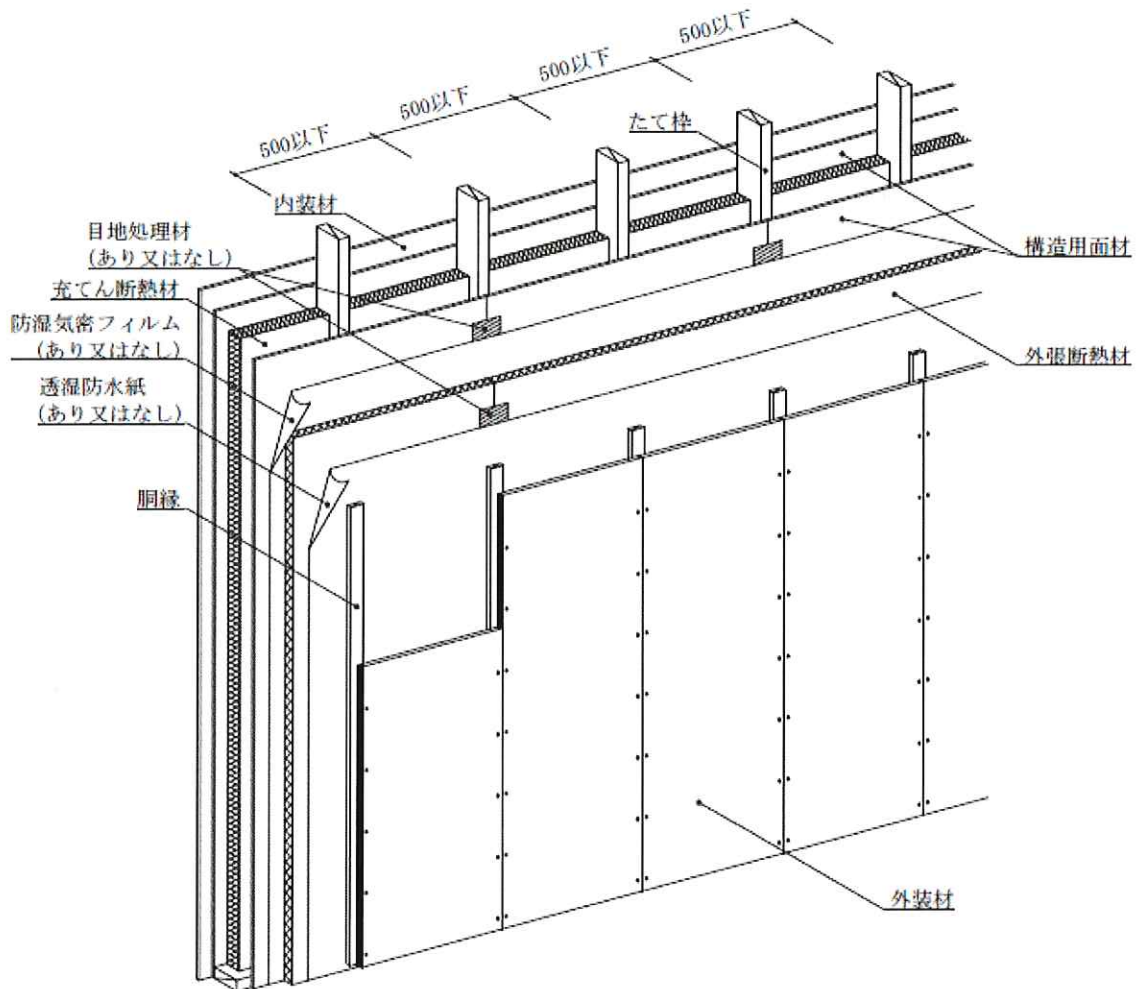


図3 構造説明図
 (外装材縦張／構造用面材裏張仕様)

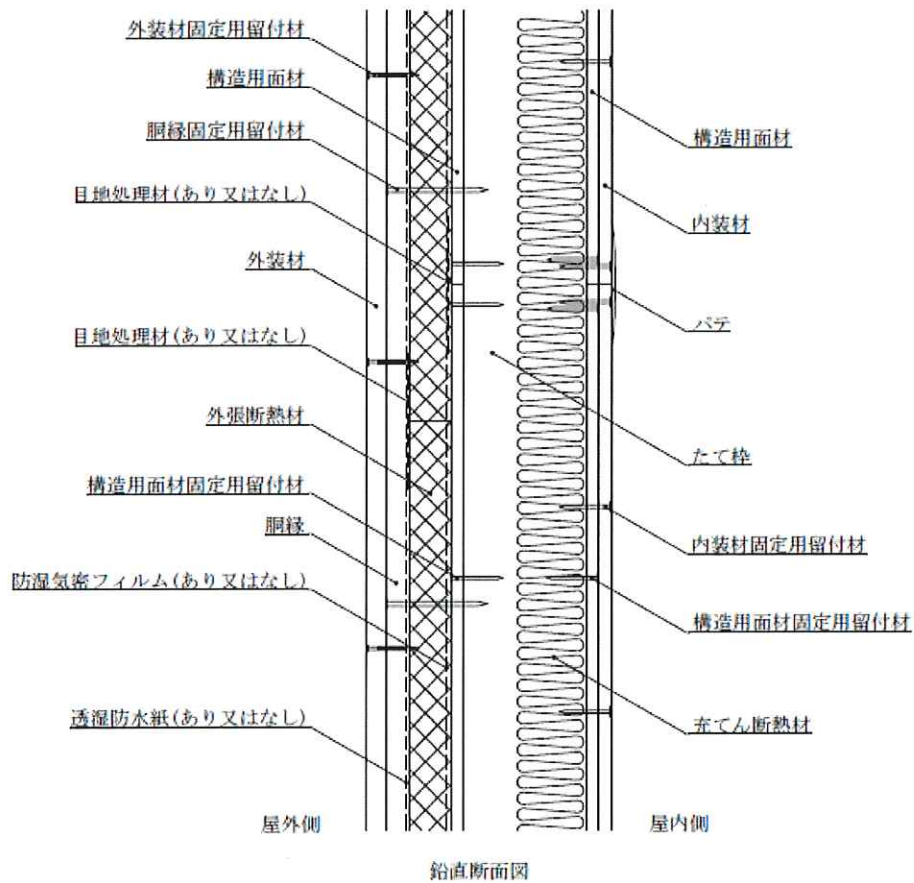
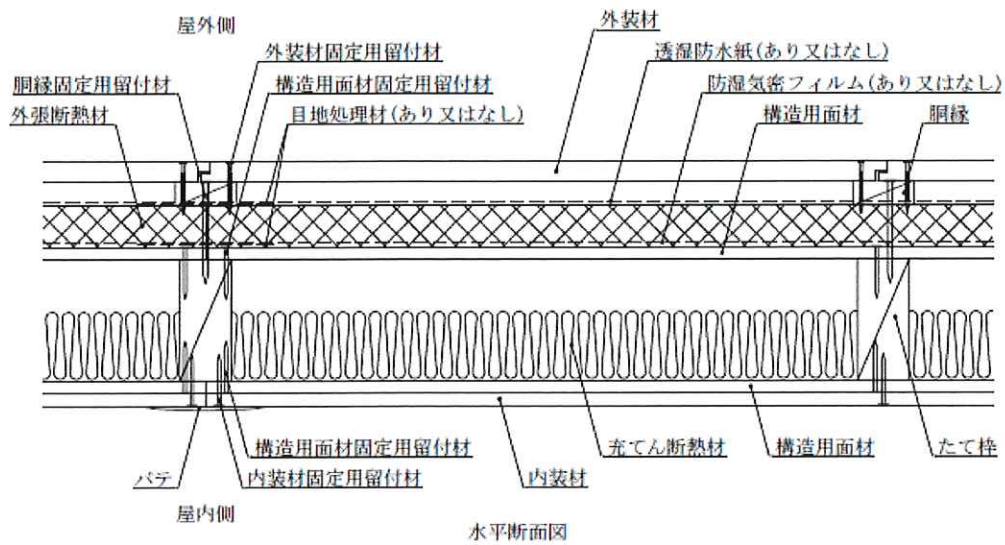


図4 構造説明図
(外装材縦張／構造用面材裏張仕様)

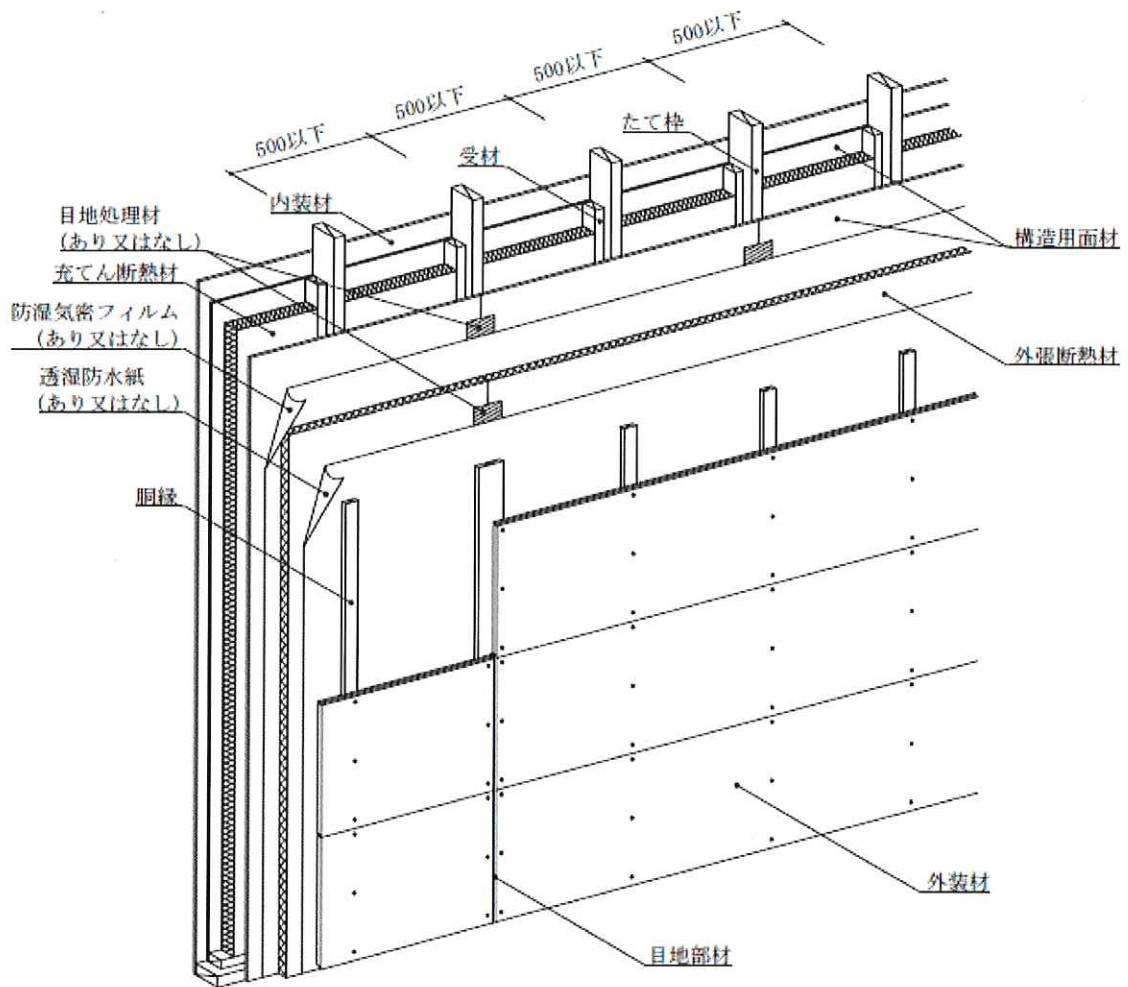


図5 構造説明図
 (外装材横張／構造用面材張(壁内・受材)仕様)

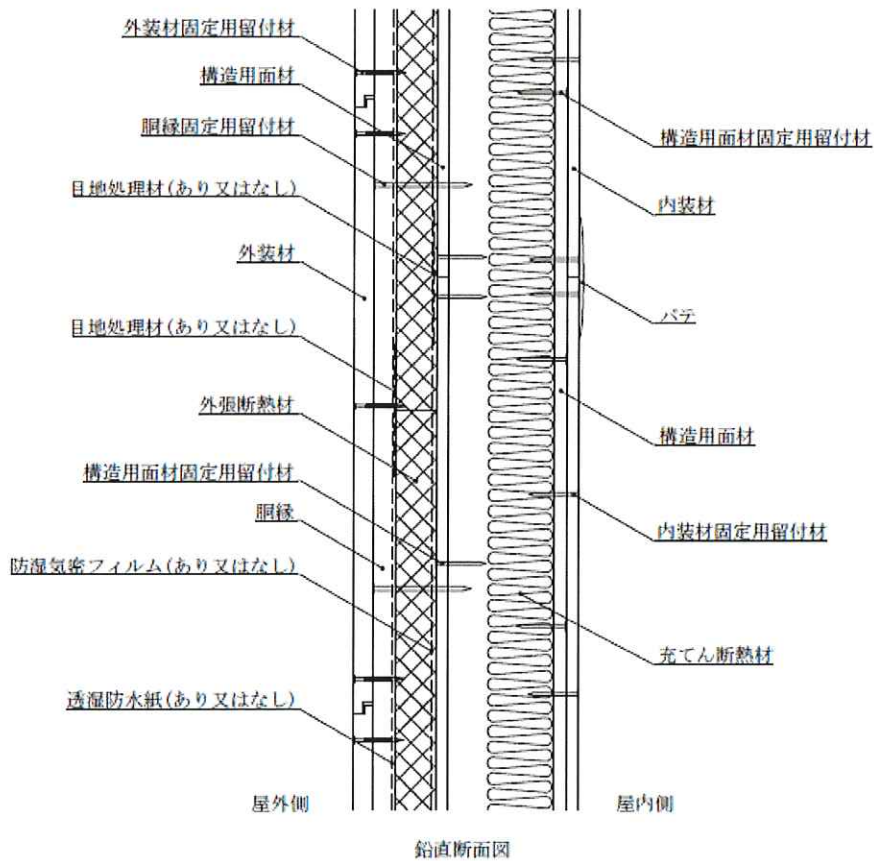
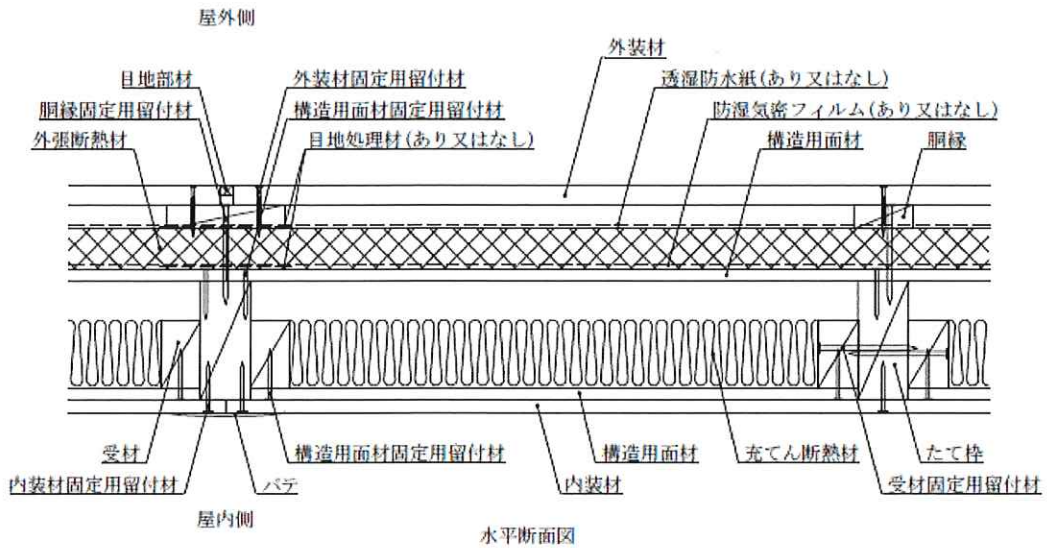


図6 構造説明図
 (外装材横張/構造用面材張(壁内・受材)仕様)

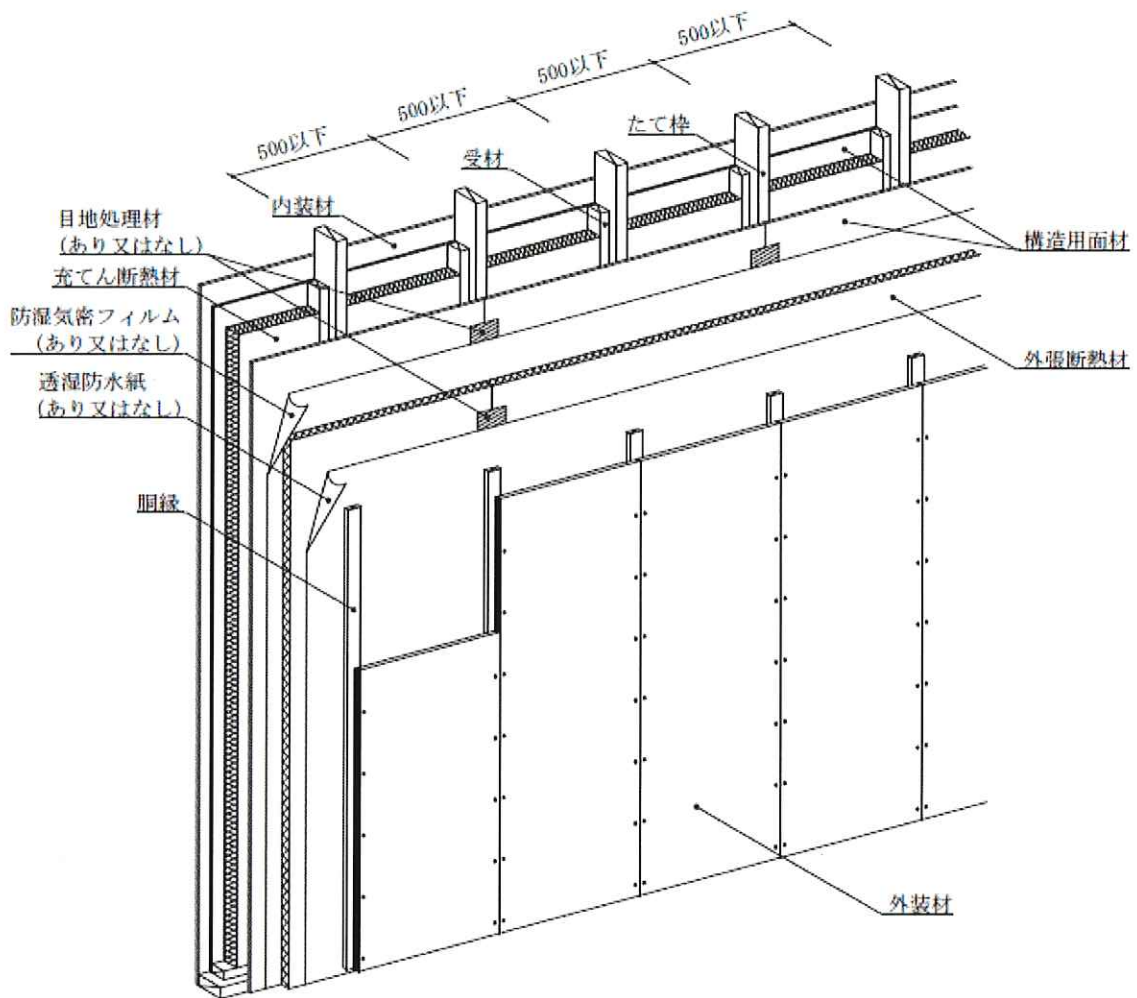


図7 構造説明図
 (外装材縦張／構造用面材張(壁内・受材)仕様)

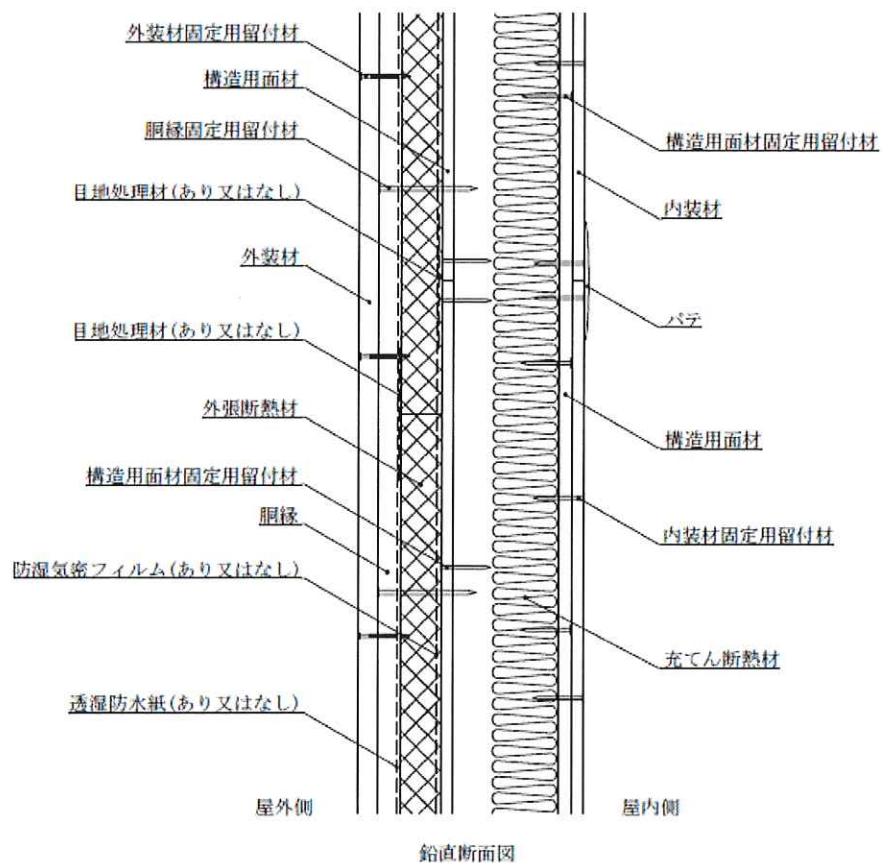
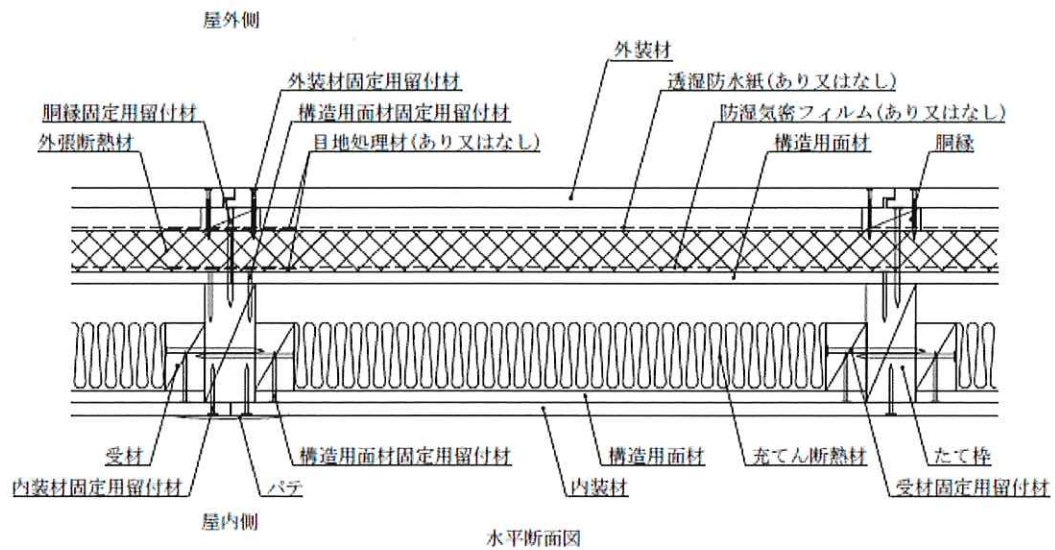
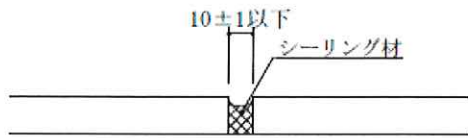
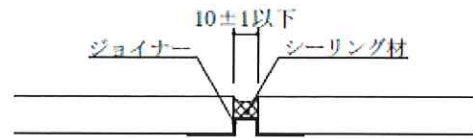


図8 構造説明図
(外装材縦張／構造用面材張(壁内・受材)仕様)

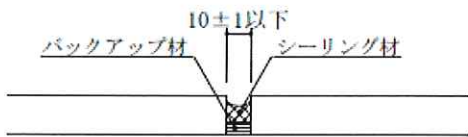
①シーリング目地



②シーリング材とジョイナーの併用目地

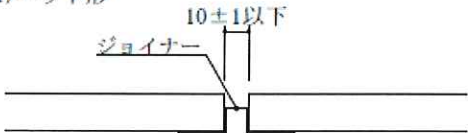


③シーリングとバックアップ材の併用目地

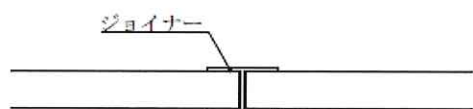


④金属ジョイナー目地

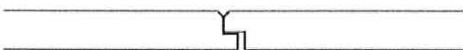
1) ハット形



2) H形、T形



⑤合いじゃくり・本実目地

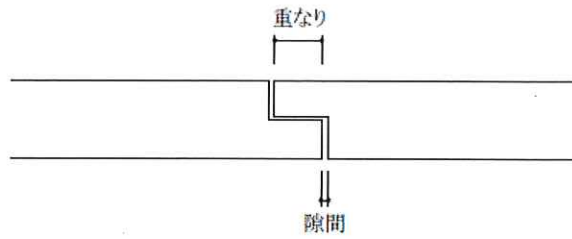


⑥突付け目地

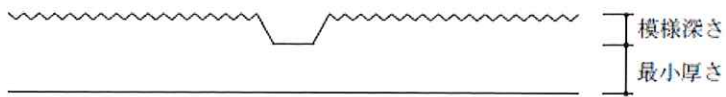


図9 構造説明図

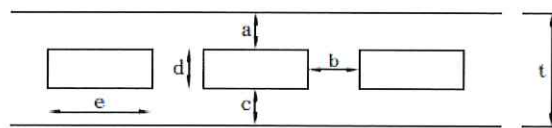
①端部形状



②断面形状



③中空品形状



厚さ	t	18以上
	a	5以上
	b	3.5以上
	c	4以上
	d	9以下
	e	t以下

図10 構造説明図

6. 施工方法：

施工方法は以下の手順で行う。

(1) 構造用面材の取付け

- ・構造用面材の取付けは、平成 13 年国土交通省告示第 1541 号の仕様に準ずる。

(2) 防湿気密フィルムを張付ける場合

- ・防湿気密フィルムは横張又は縦張とし、上下・左右の重ね代を 100mm 以上とする。
- ・構造用面材への留付けは防湿気密フィルム固定用留付材で留付ける。
- ・張付けはできるだけたるみ、しわのないようにする。

(3) 外張断熱材の取付け

- ・断熱材の取付けは、1 層張又は 2 層張とする。
- ・留付けは隙間が生じないように、必要に応じてくぎで仮留めする。
- ・断熱材の継目地部分には必要に応じて気密テープを貼付ける。
- ・断熱材は必要に応じて、構造用面材にあらかじめ仮留め後、施工する。

(4) 透湿防水紙を張付けする場合

- ・透湿防水紙は横張を原則とし、重ね代は縦 90mm 以上、横 150mm 以上とする。
- ・断熱材への留付けは透湿防水紙固定用留付材で留付ける。
- ・張付けはできるだけたるみ、しわのないようにする。

(5) 胴縁の取付け

- ・下地に 303mm 以下の間隔で胴縁固定用留付材を用いて取付ける。
- ・外装材を横張する場合は胴縁がたて枠材と通りが同じ方向になるように縦方向に配置する。外装材を縦張する場合は胴縁がたて枠材と通りが同じ方向になるように縦方向に配置する。
- ・胴縁寸法で不陸のないように調整する。

(6) 外装材(サイディング)の取付け

- ・サイディングの張り方仕様は、縦張又は横張仕様とする。
- ・サイディングは外装材固定用留付材で留め付ける。
- ・端部留付位置は板端部より 20mm 以上中に入った位置で、サイディングの種類に合わせた留付材を用いて所定の位置に留付ける。
- ・留付け間隔は最大 303mm 以下として、胴縁に板幅に応じて留付ける。
- ・取付けは、目地通りよく、不陸、目違い等のないよう行う。
- ・サイディングと土台などに用いる水切りジョイナー等の取合いは 10mm 程度の隙間をあける。
- ・サイディングの目地処理は以下の方法で行う。

① シーリング目地

- ・目地部には胴縁を設けること。
- ・目地幅は 8~12mm になるように、サイディングをくぎ又はタッピンねじで留付ける。その溝口にシーリング材を隙間が生じないように 56g/m 以上充てんする。なお、必要(サイディング厚 15mm 以上の場合)に応じて、バックアップ材(材質：発泡ポリエチレン又は発泡ポリスチレン)を敷き込み、その上にシーリング材を隙間が生じないように 56g/m 以上(厚さ 12mm 以上)充てんする。

② ハット形ジョイナーとシーリング材との併用目地

- ・サイディング厚さが厚い場合は必要に応じて、ハット形ジョイナーを用いて、その上にシーリング材を隙間が生じないように充てんする。
- ・シーリング材は 56g/m 以上充てんする。

③ 金属製ジョイナー目地

- ・目地部には、胴縁を設けること。
- ・ハット形ジョイナーはサイディングで押さえるように、サイディングを留付材にて張上げる。
- ・H形ジョイナーはサイディングをはめ込み、サイディングを留付けて押さえる。

④合いじゃくり・本実目地

- ・サイディングの重ね代及び隙間は指定寸法を確保し、上実・下実のいずれかの端部は相互に密着させるように張付ける。

⑤突付け目地

- ・目地部には、胴縁を設けること。
- ・目地部においてサイディングは隙間が生じないように、くぎ又はタッピンねじで留付ける。

(7)内装材の取付け

- ・せっこうボードは内装材固定用留付材を用いてたて枠に留付ける。
- ・目地部にはせっこう系パテを施す。

※注意事項

- ・本仕様を施工するにあたっては、本仕様と開口部、床、屋根および軒裏等の取合いの部分において、炎の侵入を有効に防止し、所定の防火性能が損なわれないようにする。
- ・本構造に使用される各留付材は、構造説明図に記載される所定の留付先に十分なかかり代が確保されるよう、留め付けている材料の寸法に応じた適切な長さで使用する。

認定を取得された方へ

1. 認定書は、標題に「認定書」と書かれた文書と「別添」と書かれた文書で構成されています。この二つを大切に保存してください。
2. 認定を取得した製品等を製造・施工等するときは、「別添」に記載された仕様等（認定仕様等）から外れ大臣認定不適合とならないよう、十分ご注意ください。
3. また、製品等の設計や生産体制、調達先等の変更を行おうとする場合は、あらかじめ、認定の前提となる性能評価を行った指定性能評価機関にご相談ください。

国土交通省住宅局参事官（建築企画担当）付